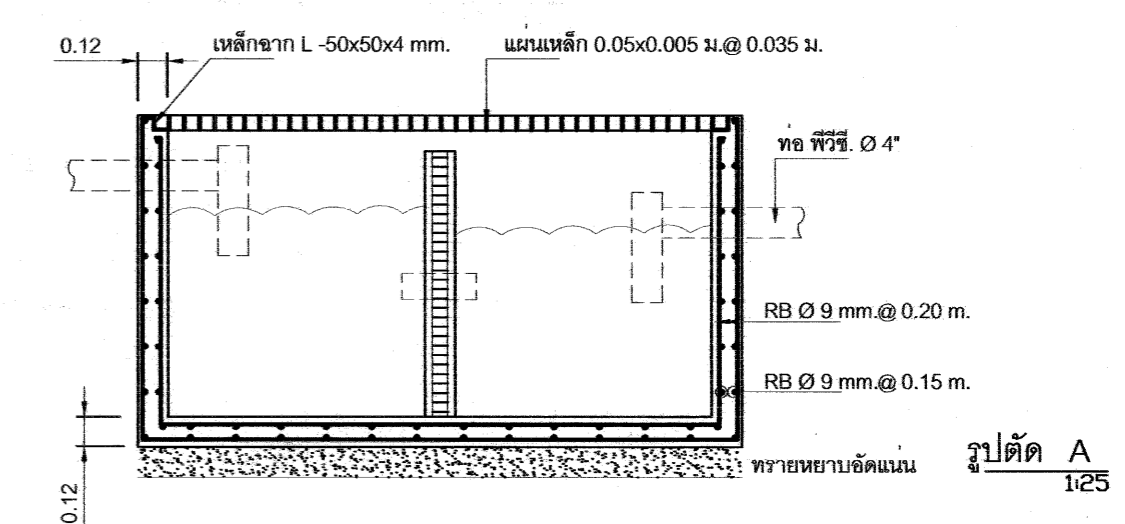
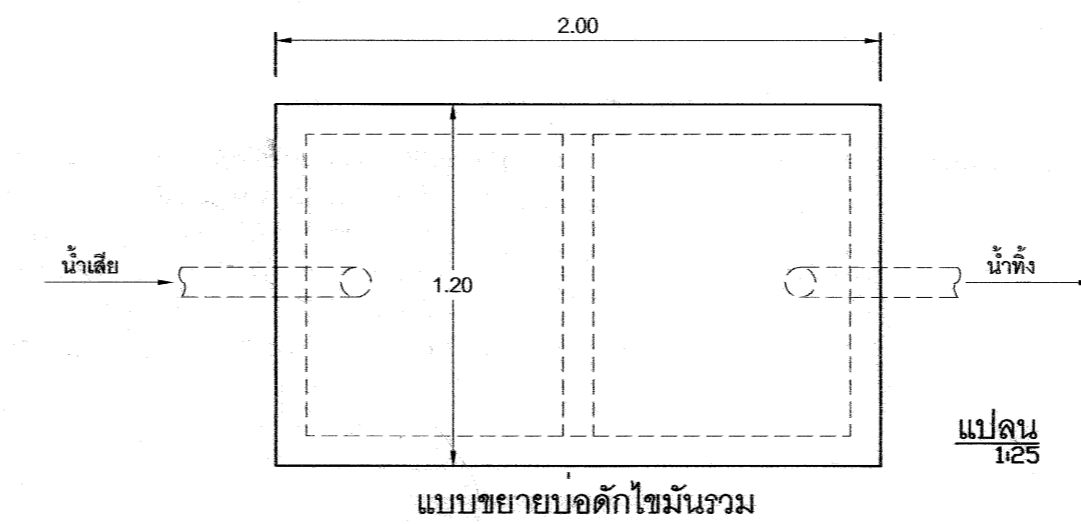
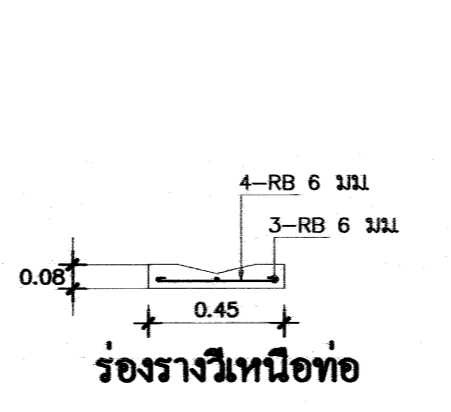
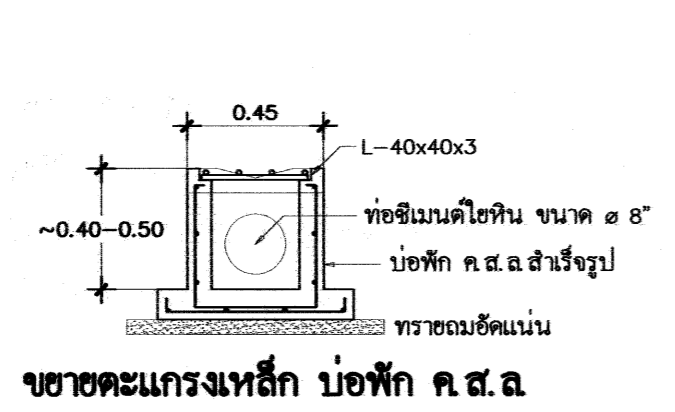
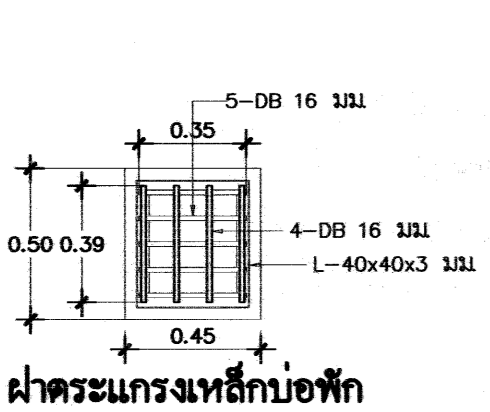
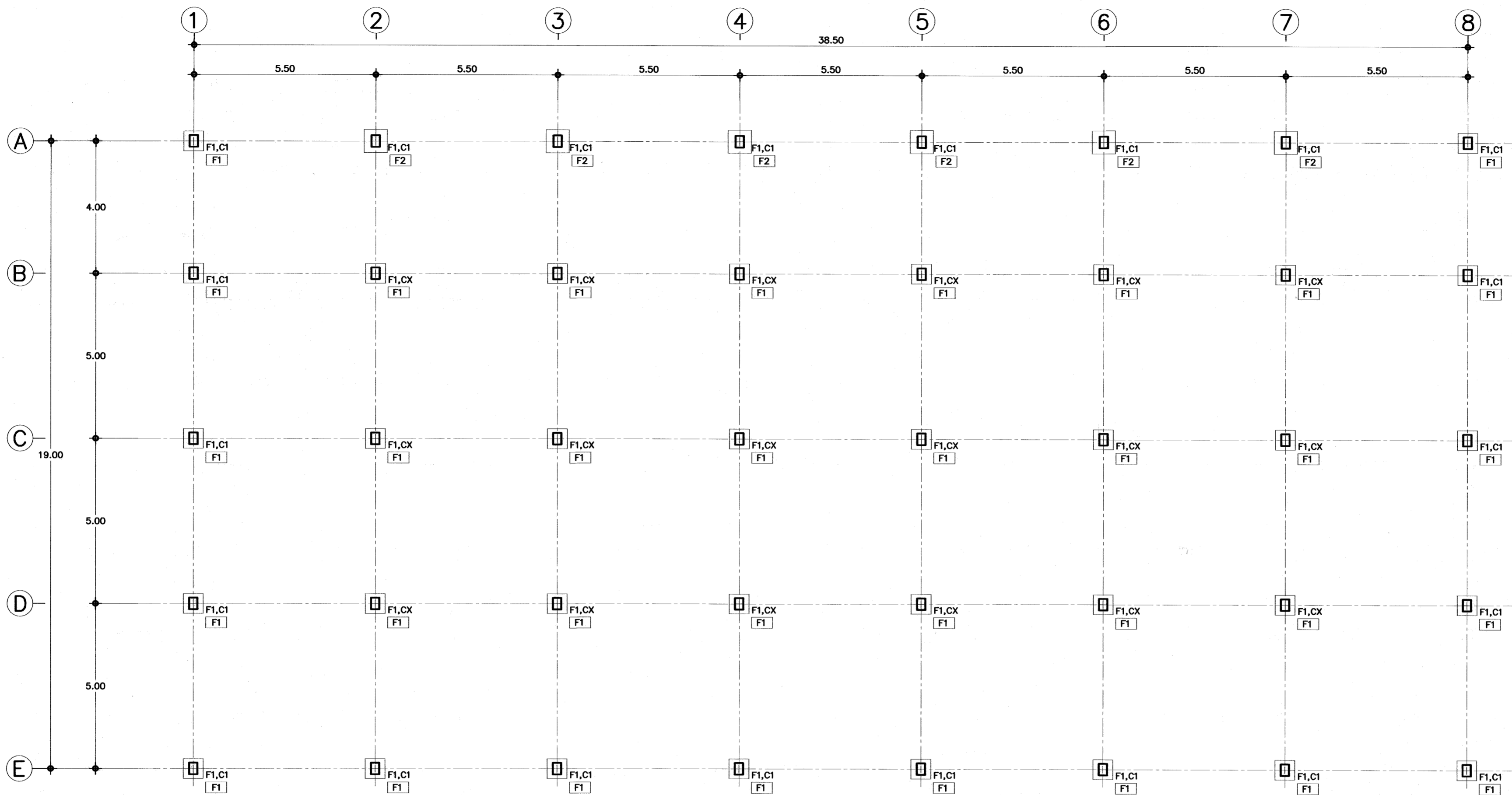


ผังสุขาภิบาล
1:100



เขียนแบบ : นางสาวสมลักษณ์ สัจธรรม นายชาตฤกษ์รงค์ แกนสีแสง	สถาปนิก : นางสาวสมลักษณ์ สัจธรรม ภ.ศด.7059 นางสาววิภา วงศ์สัน ส.ศด.1959	วิศวกร : นายชาตฤกษ์รงค์ แกนสีแสง ภย. 42782 นายเดชาชาติ อุดลยศักดิ์ สย. 5582	ผู้อำนวยการกลุ่มออกแบบและก่อสร้าง ลงนาม <i>[Signature]</i> วันที่ ผู้อำนวยการสำนักอำนวยการ ลงนาม <i>[Signature]</i> วันที่ เลขาธิการคณะกรรมการการศึกษาขั้นพื้นฐาน ลงนาม <i>[Signature]</i> วันที่		กลุ่มออกแบบและก่อสร้าง สำนักอำนวยการ สำนักงานคณะกรรมการการศึกษาขั้นพื้นฐาน กระทรวงศึกษาธิการ	แบบแผนที่ A-13
หัวหน้างานช่างโยธา : นายคำภา หานะกุล	หัวหน้างานสถาปัตยกรรม : นางสาววิภา วงศ์สัน ส.ศด.1959	หัวหน้างานวิศวกรรม : นายเดชาชาติ อุดลยศักดิ์ สย. 5582	แบบ โรงอาหารขนาดกลาง 500 ที่นั่ง		แผนที่ 14	
แบบรูปอาคารหลังนี้เป็นลิขสิทธิ์ตาม พ.ร.บ.วิชาชีพ อนุญาตให้ใช้ในงานราชการ ของ สพฐ. เท่านั้น ห้ามมิให้ผู้อื่นนำไปก่อสร้าง คัดแปลง คัดลอก โดยมิได้ขออนุญาตจากผู้ออกแบบก่อน จะมีความผิดตามกฎหมาย			โจเรียน แบบแสดง ผังสุขาภิบาล		รวม 27 แผ่น	



แปลนฐานราก-เสาตอม่อ
มาตราส่วน 1:100

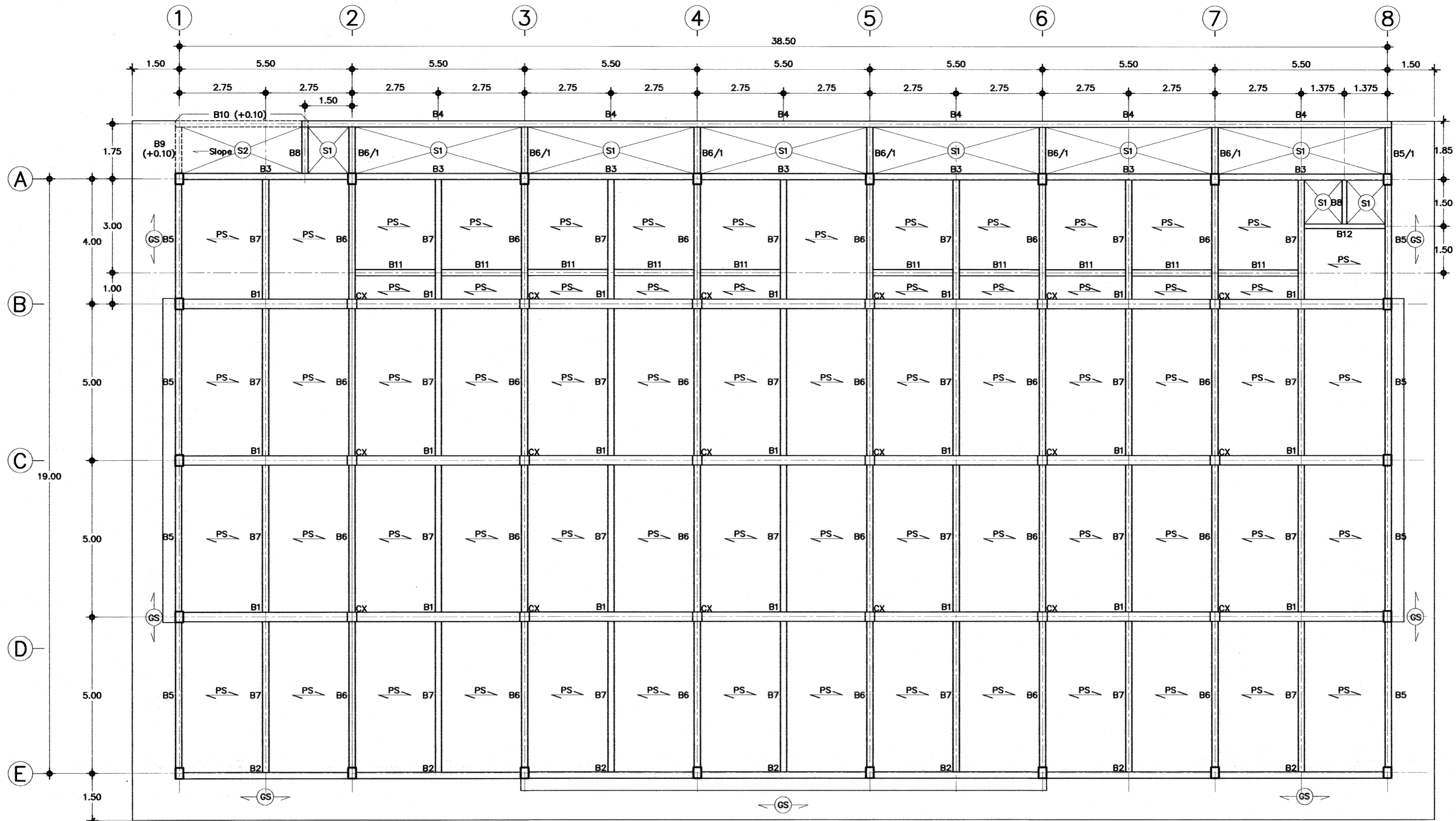
รายการประกอบแบบฐานราก

- 1.) F1,C1 ฐานรากคอกเสาเข็ม
- 2.) [F1,F2] ฐานรากแผ่ กรณีดินได้ฐานรากรับน้ำหนักบรรทุกปลอดภัยได้ไม่น้อยกว่า 8 ตัน / ตร.ม

หมายเหตุ

ระดับ +0.00 ของอาคาร ผู้ว่าจ้างจะเป็นผู้กำหนดตามความเหมาะสมของสถานที่ก่อสร้าง เป็นระดับดินทั่วไป หากมิได้กำหนดไว้ให้ถือระดับผิวถนนภายในที่ก่อสร้างอาคารหลังนี้ เป็นระดับ +0.00 ซึ่งคณะกรรมการราคากลางในการประกวดราคาฯ (คณะกรรมการราคากลางท้องถิ่น) จะต้องคำนวณราคาดินถมไว้ในการกำหนดราคากลางด้วย
ให้ผู้รับจ้างปรับถมดินให้มีความสูงเพิ่มจากระดับ +0.00 อีกประมาณ 0.30 ม ตามแบบขยายในรูปตัด
ผู้รับจ้างต้องจัดหาช่างมาดำเนินการก่อสร้างโดยช่างที่ชำนาญงานเฉพาะอย่างตามหลักวิชาที่ดี และเป็นไปตามหนังสือรายการมาตรฐานประกอบแบบก่อสร้าง ของ สทพ. ส่วนใดที่มีกำหนดในแบบ แต่จำเป็นต้องมี ให้ทำไปตามหลักวิชาช่าง วัสดุอุปกรณ์ที่นำมาใช้ให้เป็นไปตามแบบรูปที่กำหนด และหรือตามที่ระเบียบสำนักนายกรัฐมนตรีว่าด้วยการพัสดุ สำหรับการก่อสร้างอาคารหลังนี้ โหล่ดินหรือปรับระดับดินจนใดระดับ +0.30 ตามที่กำหนดไว้ในรูปตัด

เขียนแบบ : นางสมลักษณ์ สัจธรรม <i>สมลักษณ์</i> นายชาณุณรงค์ แดนสีแสง <i>ชาณุณรงค์</i>	สถาปนิก : นางสมลักษณ์ สัจธรรม ภ.ส.ด.7059 <i>สมลักษณ์</i> นางสาววิภา วงศ์สิน ส.ส.ด.1959 <i>วิภา</i>	วิศวกร : นายชาณุณรงค์ แดนสีแสง ภย. 42782 <i>ชาณุณรงค์</i> นายเดชชาติ อุดลยศักดิ์ สย. 5582 <i>เดชชาติ</i>	ผู้อำนวยกรกลุ่มออกแบบและก่อสร้าง ลงนาม <i>สมลักษณ์</i> วันที่ _____		ผู้อำนวยกรกลุ่มออกแบบและก่อสร้าง สำนักอำนวยการ สำนักงานคณะกรรมการการศึกษาขั้นพื้นฐาน กระทรวงศึกษาธิการ	แบบแผนที่ S-01
หัวหน้างานช่างโยธา : นายคำภา หานะกุล <i>คำภา</i>	หัวหน้างานสถาปัตยกรรม : นางสาววิภา วงศ์สิน ส.ส.ด.1959 <i>วิภา</i>	หัวหน้างานวิศวกรรม : นายเดชชาติ อุดลยศักดิ์ สย. 5582 <i>เดชชาติ</i>	ผู้อำนวยกรสำนักอำนวยการ ลงนาม <i>สมลักษณ์</i> วันที่ _____		แบบ โรงอาหารขนาดกลาง 500 ที่นั่ง	แบบที่ 15
แบบอาคารหลังนี้เป็นลิขสิทธิ์ตาม พ.ร.บ.วิชาชีพ อนุญาตให้ใช้ในราชการของ สทพ. เท่านั้น ห้ามมิให้ผู้ใดนำไปก่อสร้าง คัดแปลง คัดลอกโดยมิได้รับอนุญาตจากผู้ออกแบบก่อน จะมีความผิดตามกฎหมาย			เลขาธิการคณะกรรมการการศึกษาขั้นพื้นฐาน ลงนาม <i>สมลักษณ์</i> วันที่ _____		แบบแสดง แปลนฐานราก เสา	รวม 27 แผ่น



รายการประกอบแบบพื้น คสล.

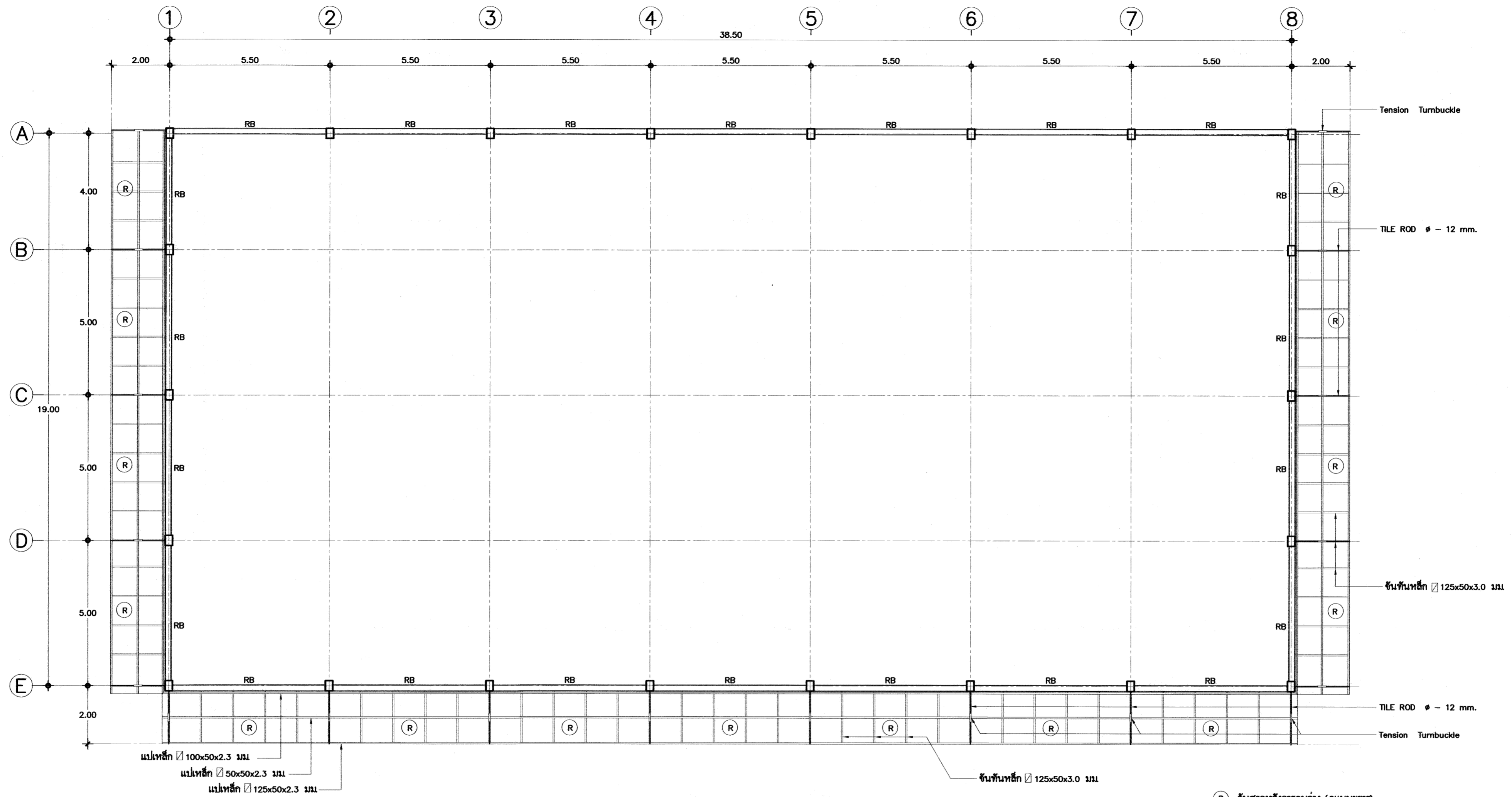
- 1.) พื้น S1 และ S2 เป็นพื้นที่หล่อทับที่วางบนคานตามแบบรูป
- 2.) พื้น GS เป็นพื้นที่หล่อทับที่วางบนดินตามแบบรูป
- 3.) PS แผ่นพื้นสำเร็จรูป (SOLID PLANK) ชนิดท้องเรียบ หนา 0.05 ม.
สามารถรับน้ำหนักบรรทุกปลอดภัย (LL) ได้ 300 กก./ตร.ม.
พื้นสำเร็จรูปที่นำมาใช้ต้องมีคุณสมบัติ มอก.828-2531
- 4.) เเทคอนกรีตทับหน้า หนา 0.05 ม. เหล็กเสริม Wire Mesh ϕ 4 มม. # 0.25 m
หรือเหล็ก RB ϕ 6 มม. # 0.20 ม.
- 5.) การติดตั้งเหล็กเสริมอื่น ให้เป็นตามแบบขยายการเสริมเหล็กพื้นสำเร็จรูป
และตามการติดตั้งตามมาตรฐานของผู้ผลิต

แปลนเสา, คาน, พื้นชั้น 1

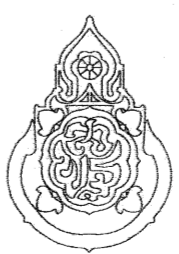
มาตราส่วน

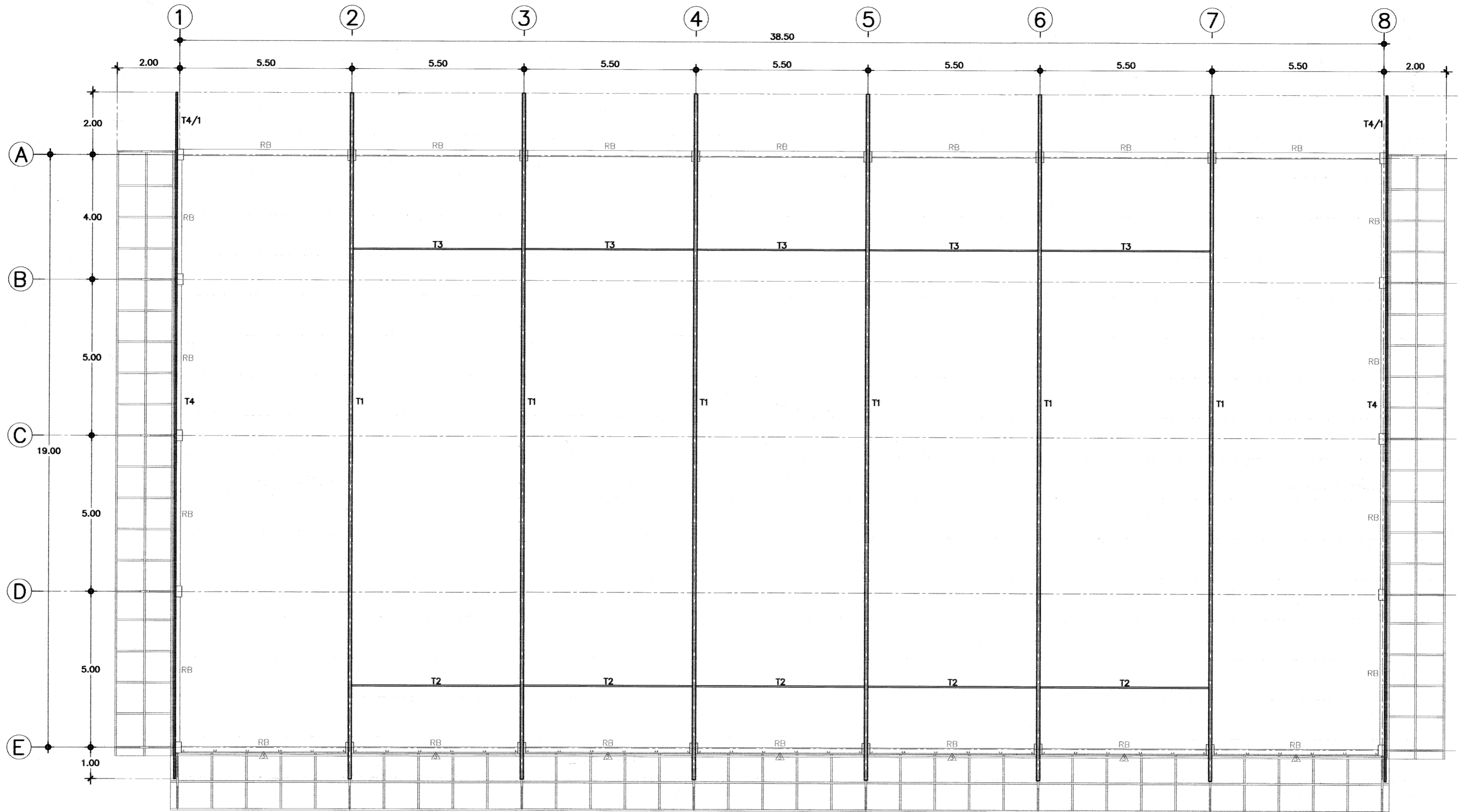
1:100

เขียนแบบ : นางสาวสมลักษณ์ สัจธรรม <i>สมลักษณ์</i> นายชาตฤกษ์ แก่นสีแสง <i>ชาตฤกษ์</i>	สถาปนิก : นางสาวสมลักษณ์ สัจธรรม ภ.ศด.7059 <i>สมลักษณ์</i> นางสาววิภา วงศ์สิน ส.ศด.1959 <i>วิภา</i>	วิศวกร : นายชาตฤกษ์ แก่นสีแสง ภย. 42782 <i>ชาตฤกษ์</i> นายเดชาชาติ อุดลยศักดิ์ สย. 5582 <i>เดชาชาติ</i>	ผู้อำนวยการกลุ่มออกแบบและก่อสร้าง ลงนาม <i>สมลักษณ์</i> วันที่ _____		กลุ่มออกแบบและก่อสร้าง สำนักผู้อำนวยการ สำนักงานคณะกรรมการการศึกษาขั้นพื้นฐาน กระทรวงศึกษาธิการ	แบบแผ่นที่ S-02	
หัวหน้างานช่างโยธา : นายคำภา หานะกุล <i>คำภา</i>	หัวหน้างานสถาปัตยกรรม : นางสาววิภา วงศ์สิน ส.ศด.1959 <i>วิภา</i>	หัวหน้างานวิศวกรรม : นายเดชาชาติ อุดลยศักดิ์ สย. 5582 <i>เดชาชาติ</i>	ผู้อำนวยการสำนักผู้อำนวยการ ลงนาม <i>สมลักษณ์</i> วันที่ _____		แบบ โรงอาหารขนาดกลาง 500 ที่นั่ง	แผ่นที่ 16	
แบบรูปอาคารหลังนี้เป็นลิขสิทธิ์ตาม พ.ร.บ.วิชาชีพ อนุญาตให้ใช้ในราชการของ สทฐ. เท่านั้น ห้ามมิให้ผู้ใดนำไปก่อสร้าง คัดแปลง คัดลอกโดยมิได้ขออนุญาตจากผู้ออกแบบก่อน จะมีความผิดตามกฎหมาย						แบบแสดง แปลนเสา คาน พื้นชั้น 1	รวม 27 แผ่น



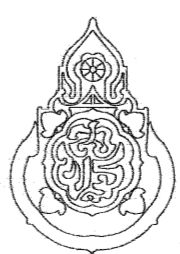
แปลนคานาโครงหลังคา
 มาตรฐาน 1:100

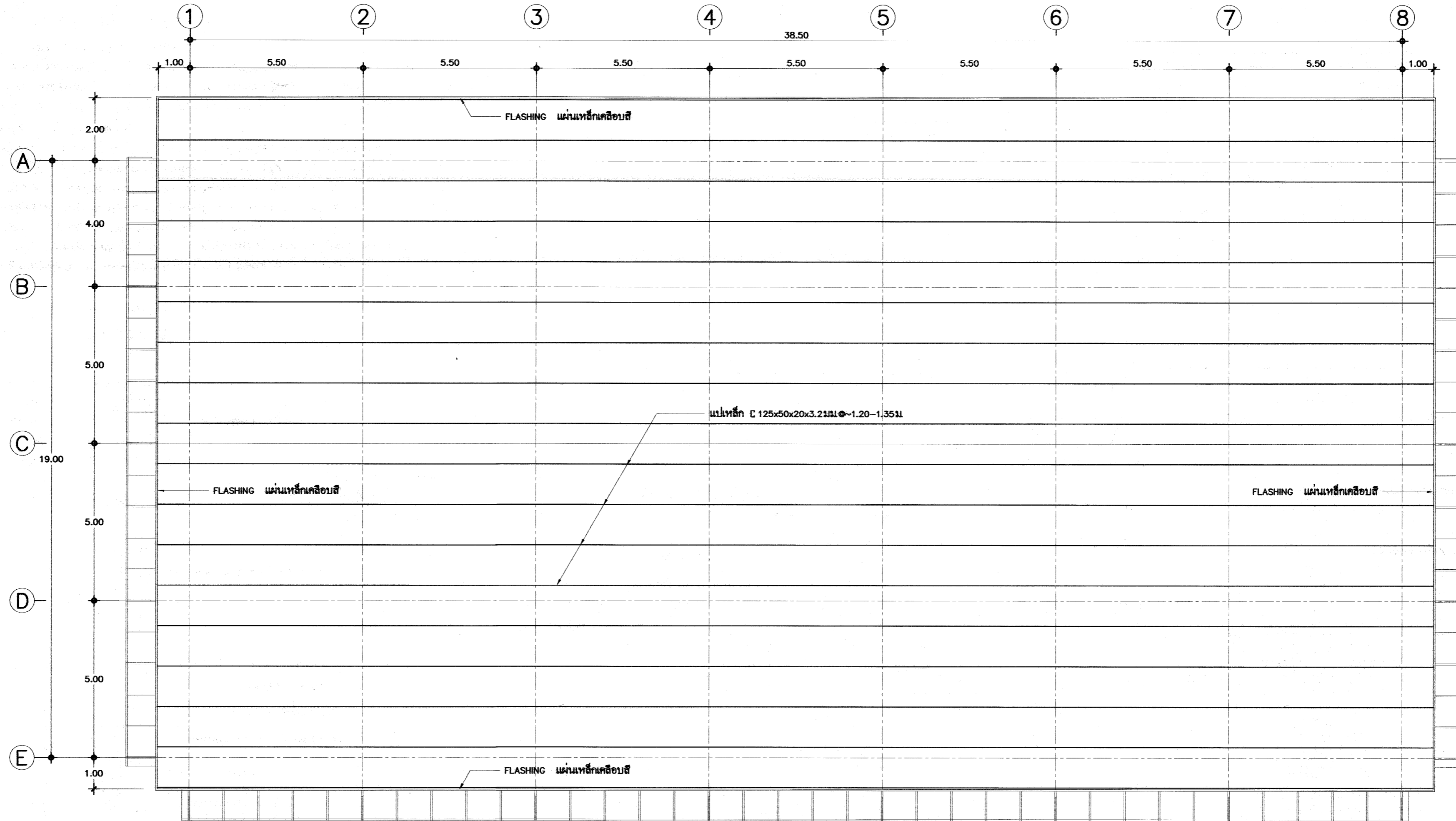
เขียนแบบ : นางสมลักษณ์ สัจธรรม นายชาตฤกษ์ วัฒนเสง	สถาปนิก : นางสมลักษณ์ สัจธรรม ภ.ศด.7059	วิศวกร : นายชาตฤกษ์ วัฒนเสง ภย. 42782	ผู้ออกแบบและก่อสร้าง ลงนาม <i>[Signature]</i> วันที่		กลุ่มออกแบบและก่อสร้าง สำนักอำนวยการ สำนักงานคณะกรรมการการศึกษาขั้นพื้นฐาน กระทรวงศึกษาธิการ	แบบแผนที่ S-03
หัวหน้างานช่างโยธา : นายคำภา หานะกุล	นางสาววิภา วงศ์สิน ส.ศด.1959	นายเดชาชาติ อุดลยศักดิ์ สย. 5582	ผู้อำนวยการสำนักอำนวยการ ลงนาม <i>[Signature]</i> วันที่		แบบ โรงเรียน โรงอาหารขนาดกลาง 500 ที่นั่ง	แผ่นที่ 17
แบบรูปอาคารหลังนี้เป็นลิขสิทธิ์ตาม พ.ร.บ.วิชาชีพ อนุญาตให้ใช้ในราชการ ของ สทศ. เท่านั้น ห้ามมิให้ผู้ใดนำไปก่อสร้าง ตัดแปลง คัดลอก โดยมิได้รับอนุญาตจากผู้ออกแบบก่อน จะมีความผิดตามกฎหมาย	หัวหน้างานสถาปัตยกรรม : นางสาววิภา วงศ์สิน ส.ศด.1959	หัวหน้างานวิศวกรรม : นายเดชาชาติ อุดลยศักดิ์ สย. 5582	เลขาธิการคณะกรรมการการศึกษาขั้นพื้นฐาน ลงนาม <i>[Signature]</i> วันที่		แบบแสดง แปลนคานาโครงหลังคา	รวม 27 แผ่น



แปลนคานโครงหลังคา

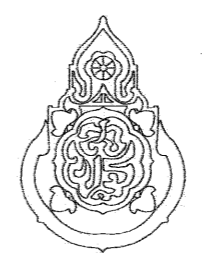
มาตราส่วน 1:100

เขียนแบบ : นางสาวณิชาภัทน์ สัจธรรม <i>ณิชา</i> นายชาณุณรงค์ แถนสีแสง <i>ณ</i>	สถาปนิก : นางสาวณิชาภัทน์ สัจธรรม ภ.ศด.7059 <i>ณิชา</i> นางสาววิภา วงศ์มีน ส.ศด.1959 <i>วิ</i>	วิศวกร : นายชาณุณรงค์ แถนสีแสง ภย. 42782 <i>ณ</i> นายเดชชาติ อุดลยศักดิ์ สย. 5582 <i>ณ</i>	ผู้อำนวยการกลุ่มออกแบบและก่อสร้าง ลงนาม <i>ณิชา</i> วันที่		กลุ่มออกแบบและก่อสร้าง สำนักผู้อำนวยการ สำนักงานคณะกรรมการการศึกษาระดับพื้นฐาน กระทรวงศึกษาธิการ	แบบแผนที่ S-04
หัวหน้างานช่างโยธา : นายคำภา หานะกุล <i>ณ</i>	หัวหน้างานสถาปัตยกรรม : นางสาววิภา วงศ์มีน ส.ศด.1959 <i>วิ</i>	หัวหน้างานวิศวกรรม : นายเดชชาติ อุดลยศักดิ์ สย. 5582 <i>ณ</i>	ผู้อำนวยการสำนักอาคาร ลงนาม <i>ณิชา</i> วันที่		แบบ โรงเรียนอาหารขนาดกลาง 500 ที่นั่ง	แผ่นที่ 18
แบบรูปอาคารหลังนี้เป็นลิขสิทธิ์ตาม พ.ร.บ.วิชาชีพ อนุญาตให้ใช้ในราชการ ของ สทศ. เท่านั้น ห้ามมิให้ผู้ใดนำไปก่อสร้าง ตัดแปลง คัดลอก โดยมิได้รับอนุญาตจากผู้ออกแบบก่อน จะมีความผิดตามกฎหมาย			เลขาธิการคณะกรรมการการศึกษาระดับพื้นฐาน ลงนาม <i>ณิชา</i> วันที่		แบบแสดง แปลนคานโครงหลังคาครอบถ้ำ	รวม 27 แผ่น



แปลนแปลหลังคา

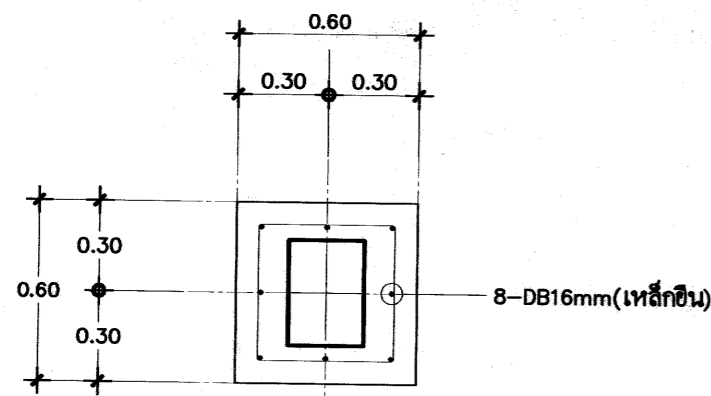
มาตราส่วน 1:100

เขียนแบบ : นางสาวลิขณ์ สัจธรรม นายชาญณรงค์ แกนสีแสง	สถาปนิก : นางสาวลิขณ์ สัจธรรม ภ.ศด.7059 นางสาววิภา วงศ์ฝัน ส.ศด.1959	วิศวกร : นายชาญณรงค์ แกนสีแสง ภย. 42782 นายเดชชาติ อุดลยศักดิ์ สย. 5582	ผู้อำนวยการกลุ่มออกแบบและก่อสร้าง ลงนาม <i>[Signature]</i> วันที่		กลุ่มออกแบบและก่อสร้าง สำนักอำนวยการ สำนักงานคณะกรรมการการศึกษาขั้นพื้นฐาน กระทรวงศึกษาธิการ	แบบแปลนที่ S-05
หัวหน้างานช่างโยธา : นายคำภา หานะกุล	หัวหน้างานสถาปัตยกรรม : นางสาววิภา วงศ์ฝัน ส.ศด.1959	หัวหน้างานวิศวกรรม : นายเดชชาติ อุดลยศักดิ์ สย. 5582	ผู้อำนวยการสำนักอำนวยการ ลงนาม <i>[Signature]</i> วันที่		แบบ โรงอาหารขนาดกลาง 500 ที่นั่ง	แปลนที่ 19
แบบรูปอาคารหลังนี้เป็นลิขสิทธิ์ตาม พ.ร.บ.วิชาชีพ อนุญาตให้ใช้ในราชการ ของ สทฐ. เท่านั้น ห้ามมิให้ผู้ใดนำไปก่อสร้าง คัดแปลง คัดลอก โดยมิได้ขออนุญาตจากผู้ออกแบบก่อน จะมีความผิดตามกฎหมาย			เลขาธิการคณะกรรมการการศึกษาขั้นพื้นฐาน ลงนาม <i>[Signature]</i> วันที่		แบบแสดง แปลนโครงสร้าง	รวม 27 แปลน

รายการประกอบแบบฐานราก

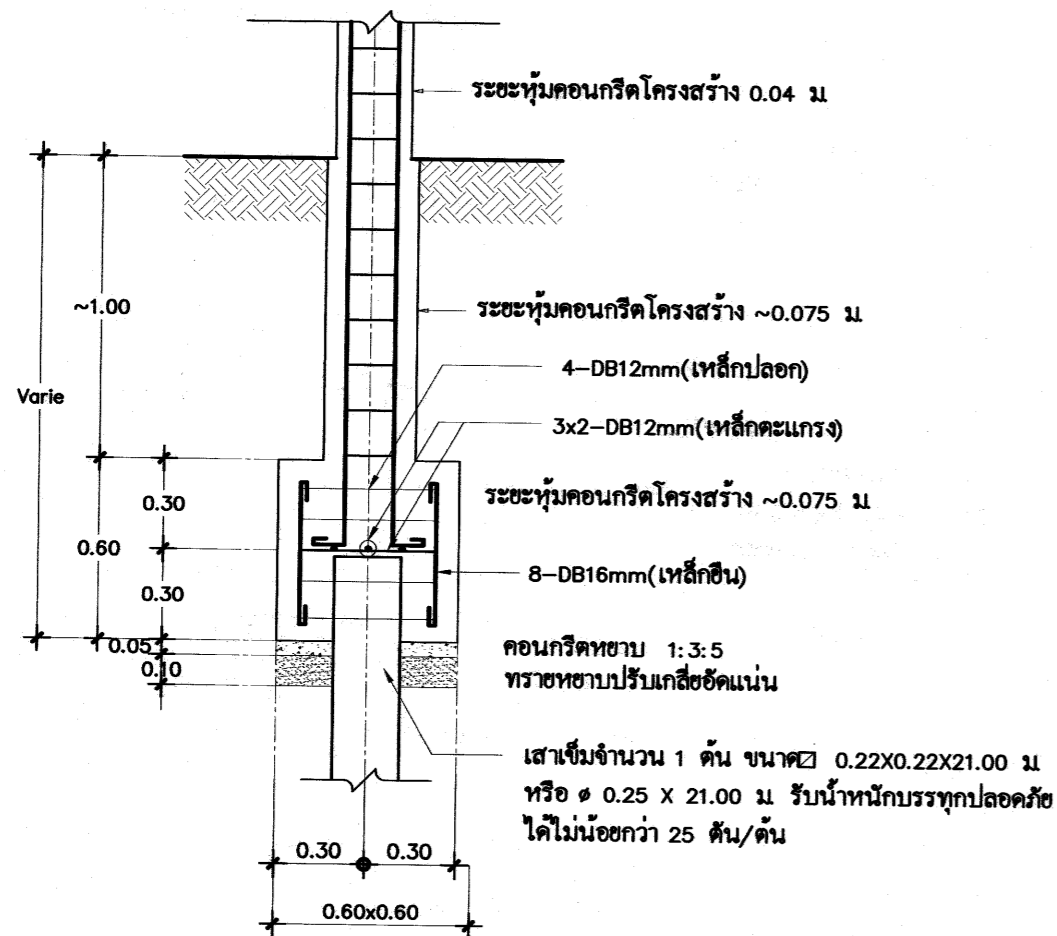
กรณีต้องใช้ฐานรากคอกเสาเข็ม

1. ให้ใช้เสาเข็มคอนกรีตอัดแรงชนิด สีเหลี่ยมคี่ ขนาด 0.22x0.22 ม. ยาว 21.00 ม. จำนวน 2 ท่อนต่อเข็ม รับน้ำหนักบรรทุกปลอดภัยได้ไม่น้อยกว่า 25 ตัน คอคัน หมายเลข มอก. 396-2549 หรือ เสาเข็มคอนกรีตอัดแรงชนิดเสากลม แรงแหียง ขนาด ϕ 0.25 ม. ยาว 21.00 ม. จำนวน 2 ท่อนต่อเข็มหมายเลข มอก. 398-2537 รับน้ำหนักบรรทุกปลอดภัยได้ไม่น้อยกว่า 25 ตันคอคัน
2. ขึ้นคอนกรีตเสาเข็ม ให้ปฏิบัติตามข้อกำหนดในหนังสือรายการมาตรฐานประกอบแบบก่อสร้าง สทฐ.
3. วิศวกรผู้ออกแบบ ร่วมกับคณะกรรมการ ตรวจสอบจ้าง จะกำหนดวิธีการคอกเข็มให้ เมื่อทำการคอกเข็มครั้งแรก หรือตามข้อกำหนดในรายการมาตรฐานประกอบแบบการคอกเสาเข็มจะกำหนดวิธีการคอกโดยกำหนด BLOW COUNT ตามขนาดของคัมเหล็กและระยะขย โดยมีการคำนวณประกอบ ใช้สูตร DANNISH FORMULAR, ENGINEERING NEWS FORMULAR ชีตรา ส่วนความปลอดภัย 2.5 โดยมีวิศวกรของบริษัทเสาเข็มรับรอง ห้ามใช้สูตร HILEY FORMULAR
4. การแก้ไขปัญหาเสาเข็ม กรณี เข็มหักขณะคอก การแซมเสาเข็ม ให้อยู่ในความเห็นชอบของวิศวกรผู้ออกแบบ หรือ วิศวกร สทฐ. หรือวิศวกร เท่านั้น ผู้รับจ้างต้องรับผิดชอบค่าใช้จ่ายที่เพิ่มขึ้นจากกรณีดังกล่าวทั้งหมด

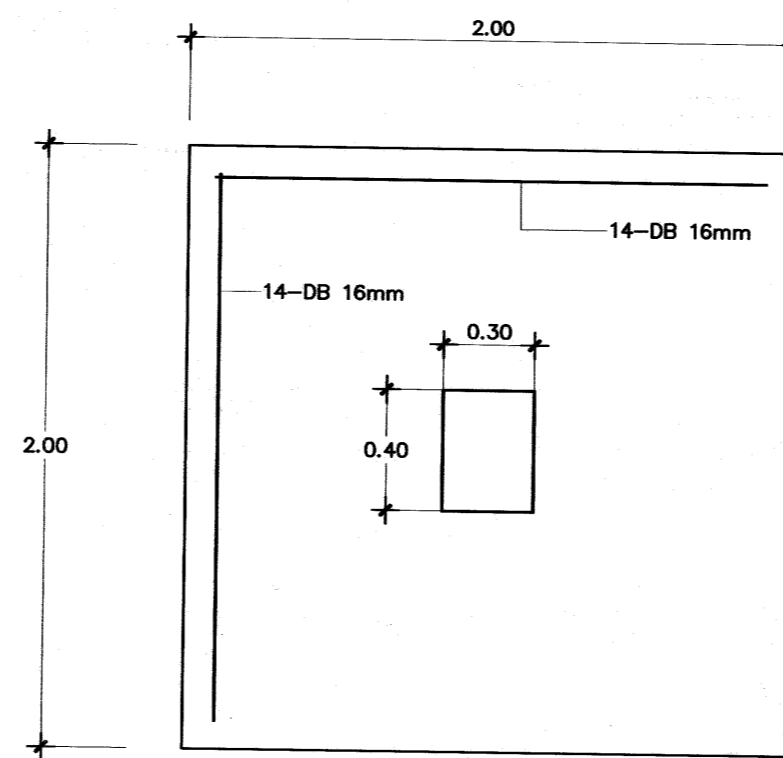


แปลน F1

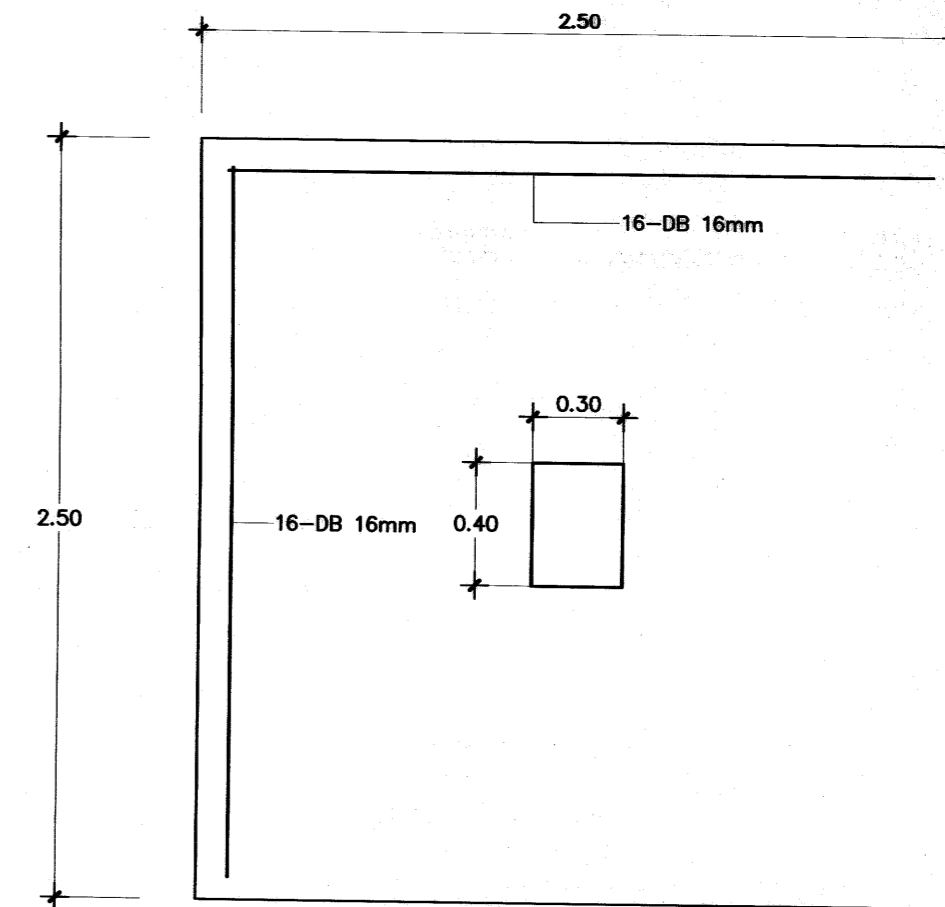
ฐานรากแบบที่ 1



รูปตัด F1
มาตราส่วน 1:25

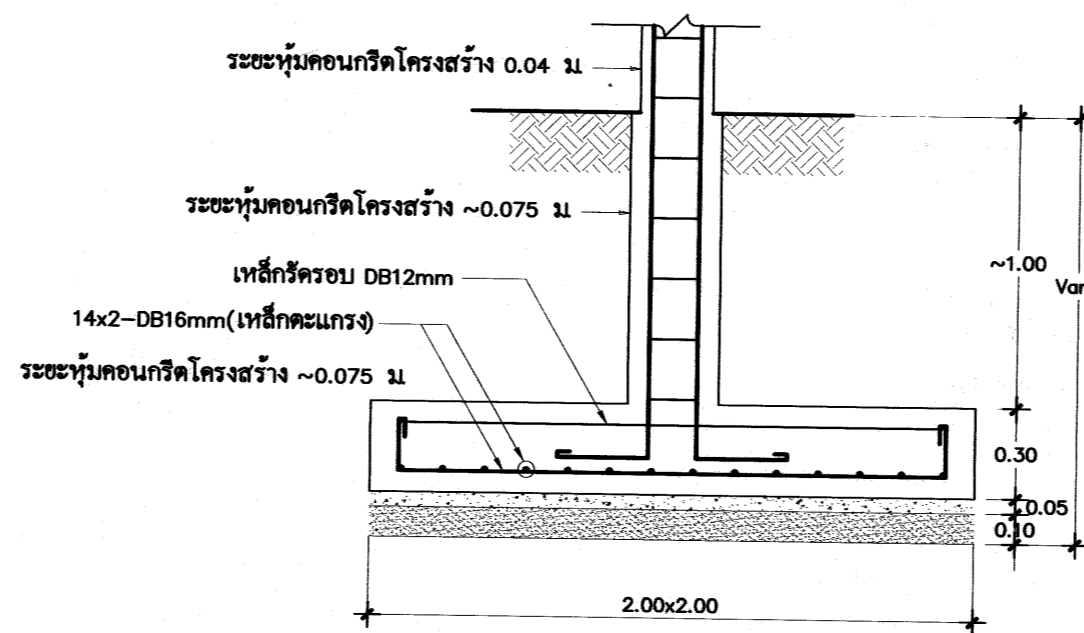


แปลน F1



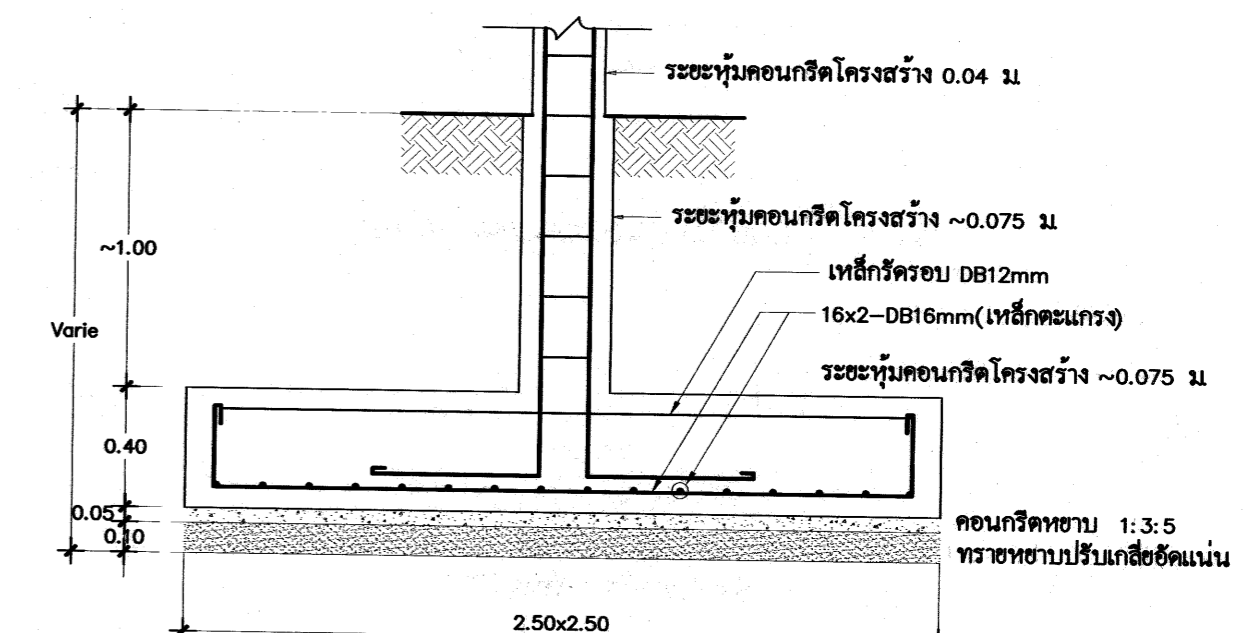
แปลน F2

ฐานรากแบบที่ 2



รูปตัด F1
มาตราส่วน 1:25

กรณีดินได้ฐานรากรับน้ำหนักบรรทุกปลอดภัยได้ไม่น้อยกว่า 8 ตัน / ตร.ม.

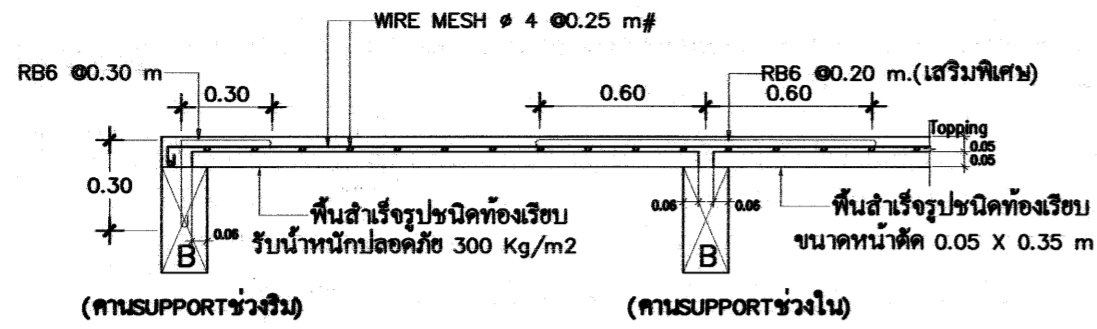


รูปตัด F2
มาตราส่วน 1:25

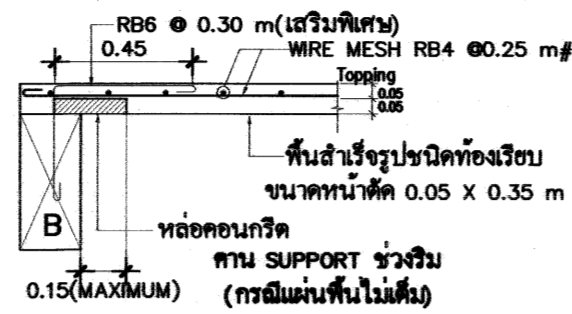
กรณีดินได้ฐานรากรับน้ำหนักบรรทุกปลอดภัยได้ไม่น้อยกว่า 8 ตัน / ตร.ม.

หมายเหตุ : การใช้งานฐานรากแม่ ต้องเป็นไปตามมาตรฐานรายละเอียดประกอบแบบก่อสร้าง สทฐ. และต้องมีผลทดสอบดินบรรทุกน้ำหนักปลอดภัยไม่น้อยกว่า 8 ตัน ต่อตารางเมตร

เขียนแบบ : นางสมลักษณ์ สังขธรรม นายชาญณรงค์ แถนสีแสง	สถาปนิก : นางสมลักษณ์ สังขธรรม ภ.ศด.7059 นางสาววิภา วงศ์ฝัน ส.ศด.1959	วิศวกร : นายชาญณรงค์ แถนสีแสง ภย. 42782 นายเดชชาติ อุดลยศักดิ์ สย. 5582	ผู้อำนวยกรกลุ่มออกแบบและก่อสร้าง ลงนาม <i>[Signature]</i> วันที่		กลุ่มออกแบบและก่อสร้าง สำนักอำนวยการ สำนักงานคณะกรรมการการศึกษาขั้นพื้นฐาน กระทรวงศึกษาธิการ	แบบแผนที่ S-06
หัวหน้างานช่างโยธา : นายคำภา หานะกุล	หัวหน้างานสถาปัตยกรรม : นางสาววิภา วงศ์ฝัน ส.ศด.1959	หัวหน้างานวิศวกรรม : นายเดชชาติ อุดลยศักดิ์ สย. 5582	ผู้อำนวยกรสำนักอำนวยการ ลงนาม <i>[Signature]</i> วันที่		แบบ โรงเรียน โรงเรียน	แผ่นที่ 20
แบบรูปอาคารหลังนี้เป็นลิขสิทธิ์ตาม พ.ร.บ.วิชาชีพ อนุญาตให้ใช้ในราชการของ สทฐ. เท่านั้น ห้ามมิให้ผู้ใดนำไปก่อสร้าง คัดแปลง คัดลอก โดยมีได้ขออนุญาตจากผู้ออกแบบก่อน จะมีความผิดตามกฎหมาย			เลขาธิการคณะกรรมการการศึกษาขั้นพื้นฐาน ลงนาม <i>[Signature]</i> วันที่		แบบแสดง แบบขยายฐานราก	รวม 27 แผ่น

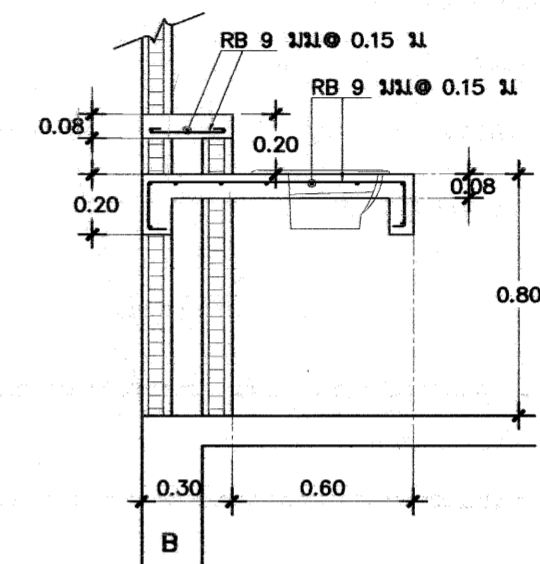
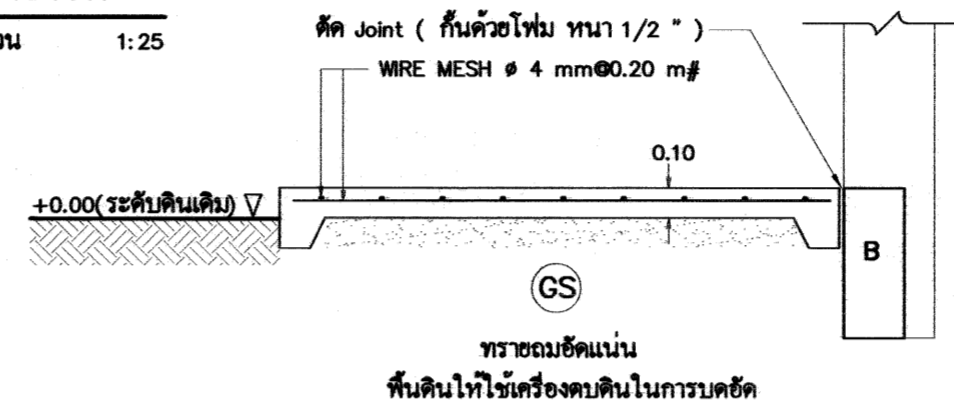
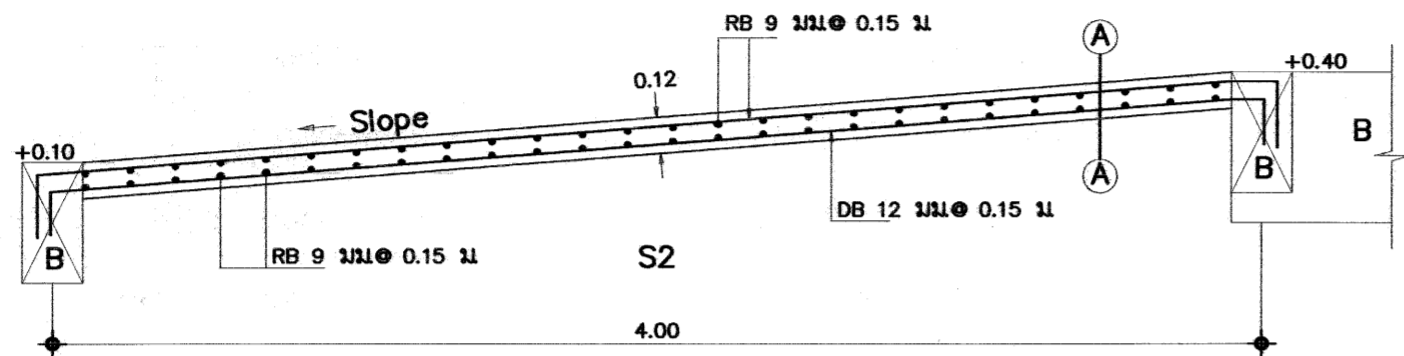
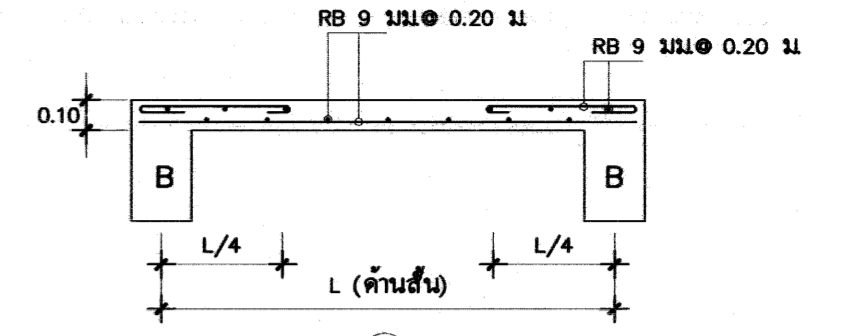
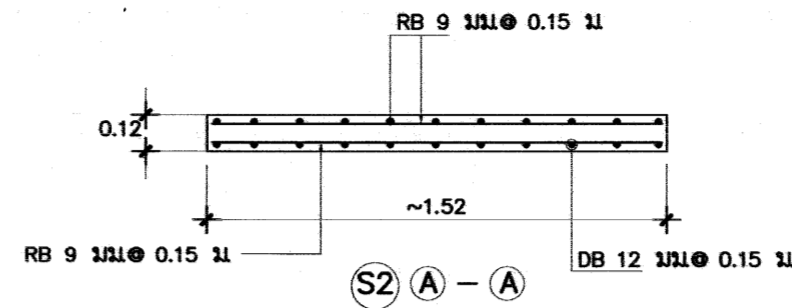


แบบขยายการเสริมเหล็กพื้นสำเร็จรูป
1:25



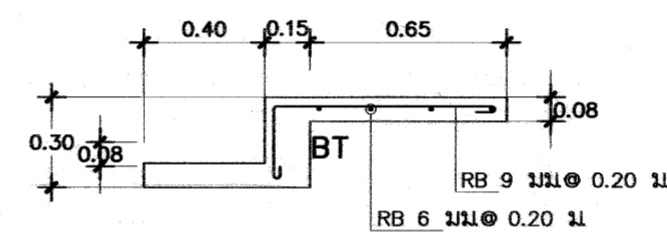
ขยายพื้น

มาตราส่วน 1:25

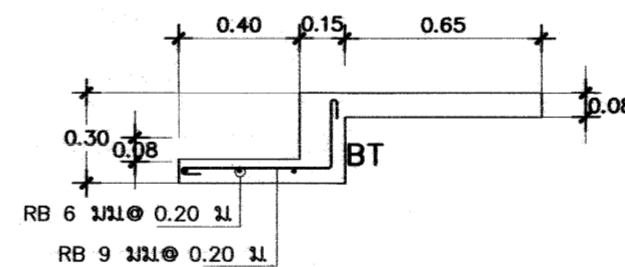


รูปตัดขยายคานาเดือร่าล่างหน้า / 1:25

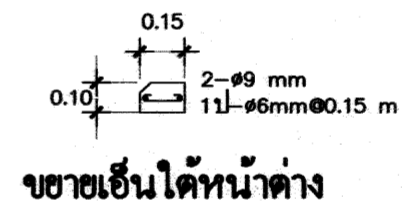
พื้นที่ชั้นที่ 1 → โครงหลังคา	<p>6-DB16mm(เหล็กชั้น) 1-RB6mm@0.20m(เหล็กปลอก) ระยะหุ้มคอนกรีต 0.04 m</p>	
ฐานราก → พื้นที่ชั้นที่ 1	<p>6-DB16mm(เหล็กชั้น) 1-RB6mm@0.20m(เหล็กปลอก) ระยะหุ้มคอนกรีต ~0.075 m</p>	<p>6-DB16mm(เหล็กชั้น) 1-RB6mm@0.20m(เหล็กปลอก) ระยะหุ้มคอนกรีต ~0.075 m</p>
ขยายเสา	C1	CX
มาตราส่วน 1:25		



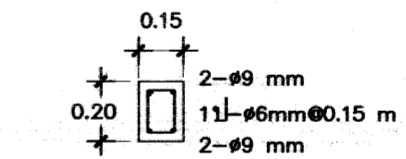
** คาน B หนาตัดเสมอเสาเอ็นล่างเหล็ก
เข้าทั้งสองฝั่ง เสาเอ็นเสมอหลังคาน B **
รูปตัดขยายคานาเดือร่าอาหาร / 1:25



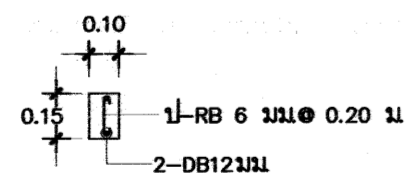
** คาน B หนาตัดเสมอเสาเอ็นล่างเหล็ก
เข้าทั้งสองฝั่ง เสาเอ็นเสมอหลังคาน B **
รูปตัดขยายคานาเดือร่าอาหาร / 1:25



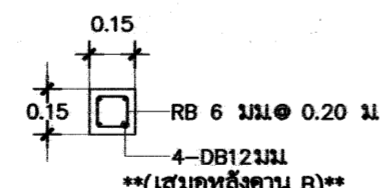
ขยายเอ็นใต้หน้าค่าง



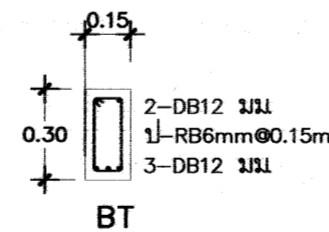
ขยายทับหลังประตู - หน้าค่าง



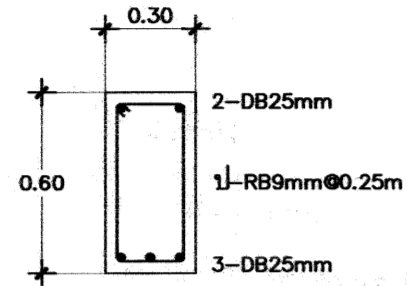
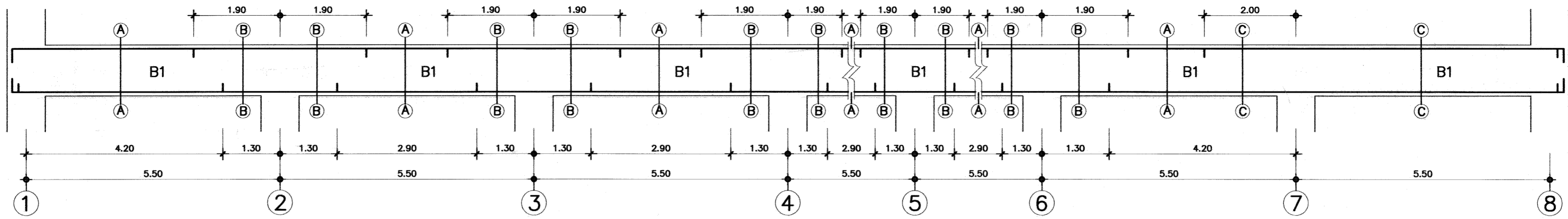
เสาเอ็น ทับไป
(เจาะเสียบจาก Topping)



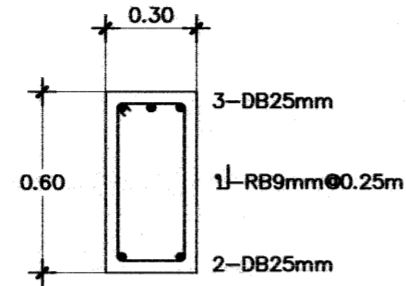
เสาเอ็น (เจาะเสียบจาก Topping)



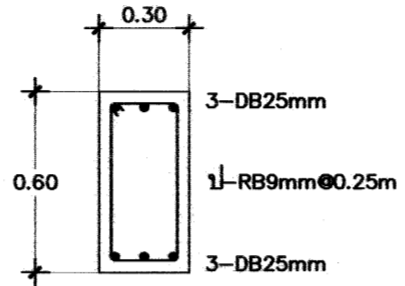
เขียนแบบ : นางสมลักษณ์ สัจธรรม นายชาญณรงค์ แถนสีแสง	สถาปนิก : นางสมลักษณ์ สัจธรรม ภ.ศด.7059 นางสาววิภา วงศ์ฝัน ส.ศด.1959	วิศวกร : นายชาญณรงค์ แถนสีแสง ภย. 42782 นายเดชชาติ อุดลยศักดิ์ สย. 5582	ผู้อำนวยการกลุ่มออกแบบและก่อสร้าง ลงนาม วันที่ ผู้อำนวยการสำนักอำนวยการ ลงนาม วันที่ เลขาธิการคณะกรรมการการศึกษาระดับพื้นฐาน ลงนาม วันที่		กลุ่มออกแบบและก่อสร้าง สำนักอำนวยการ สำนักงานคณะกรรมการการศึกษาระดับพื้นฐาน กระทรวงศึกษาธิการ	แบบแผนที่ S-07	
หัวหน้างานช่างโยธา : นายคำภา หานะกุล	หัวหน้างานสถาปัตยกรรม : นางสาววิภา วงศ์ฝัน ส.ศด.1959	หัวหน้างานวิศวกรรม : นายเดชชาติ อุดลยศักดิ์ สย. 5582			แบบ โรงเรียน แบบแสดง	แบบ โรงเรียน แบบแสดง	
แบบอาคารหลังนี้เป็นลิขสิทธิ์ตาม พ.ร.บ.วิชาชีพ อนุญาตให้ใช้ในราชการ ของ สทฐ. เท่านั้น ห้ามมิให้ผู้ใดนำไปก่อสร้าง ตัดแปลง คัดลอก โดยมิได้ขออนุญาตจากผู้ออกแบบก่อน จะมีความผิดตามกฎหมาย					แบบ โรงเรียน แบบแสดง	แบบ โรงเรียน แบบแสดง	แผ่นที่ 21
					แบบ โรงเรียน แบบแสดง	แบบ โรงเรียน แบบแสดง	รวม 27 แผ่น



B1 (A - A)

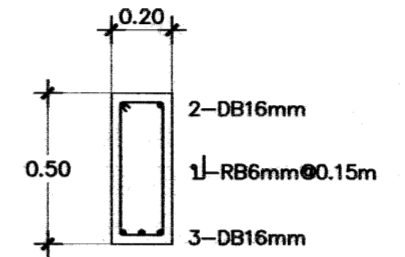


B1 (B - B)

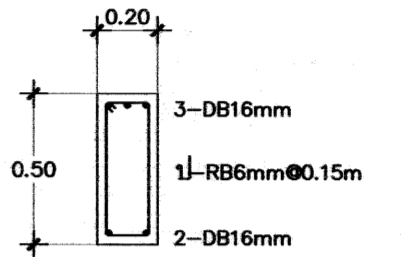


B1 (C - C)

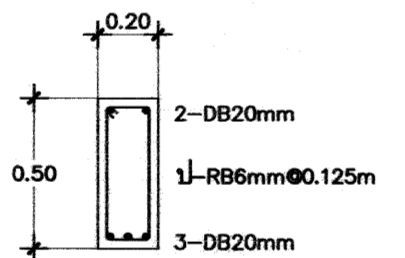
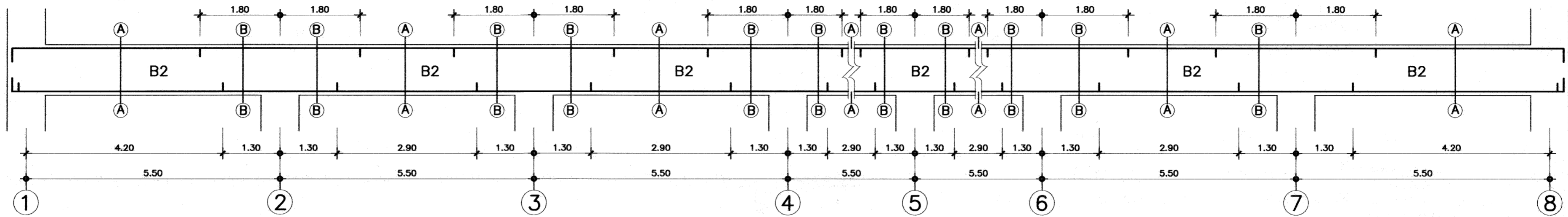
ขยายคาน
มาตราส่วน 1:25



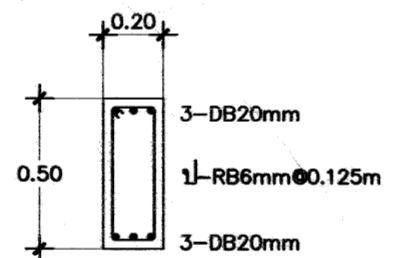
B2 (A - A)



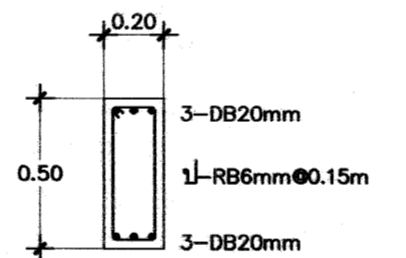
B2 (B - B)



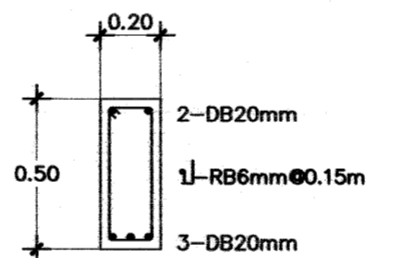
B3 (A - A)



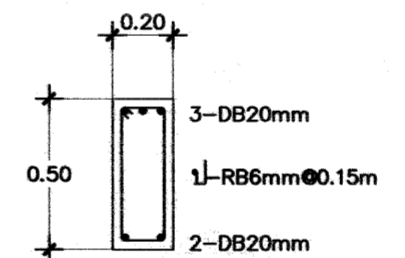
B3 (B - B)



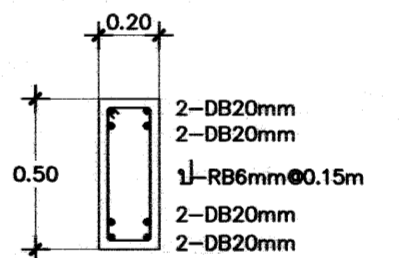
B3 (C - C)



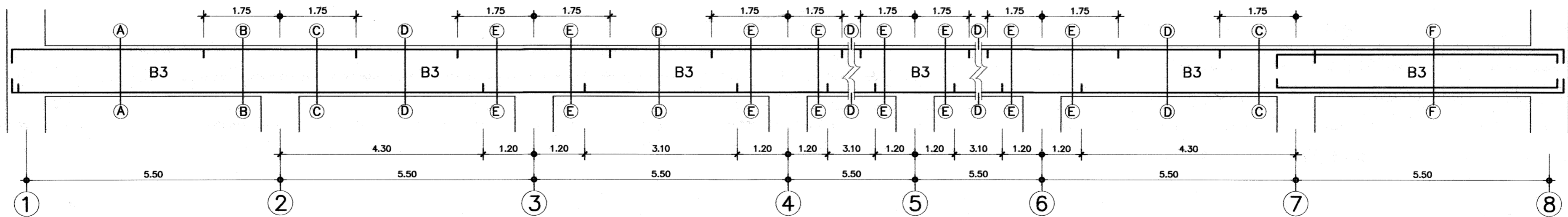
B3 (D - D)

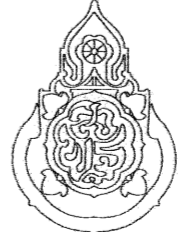


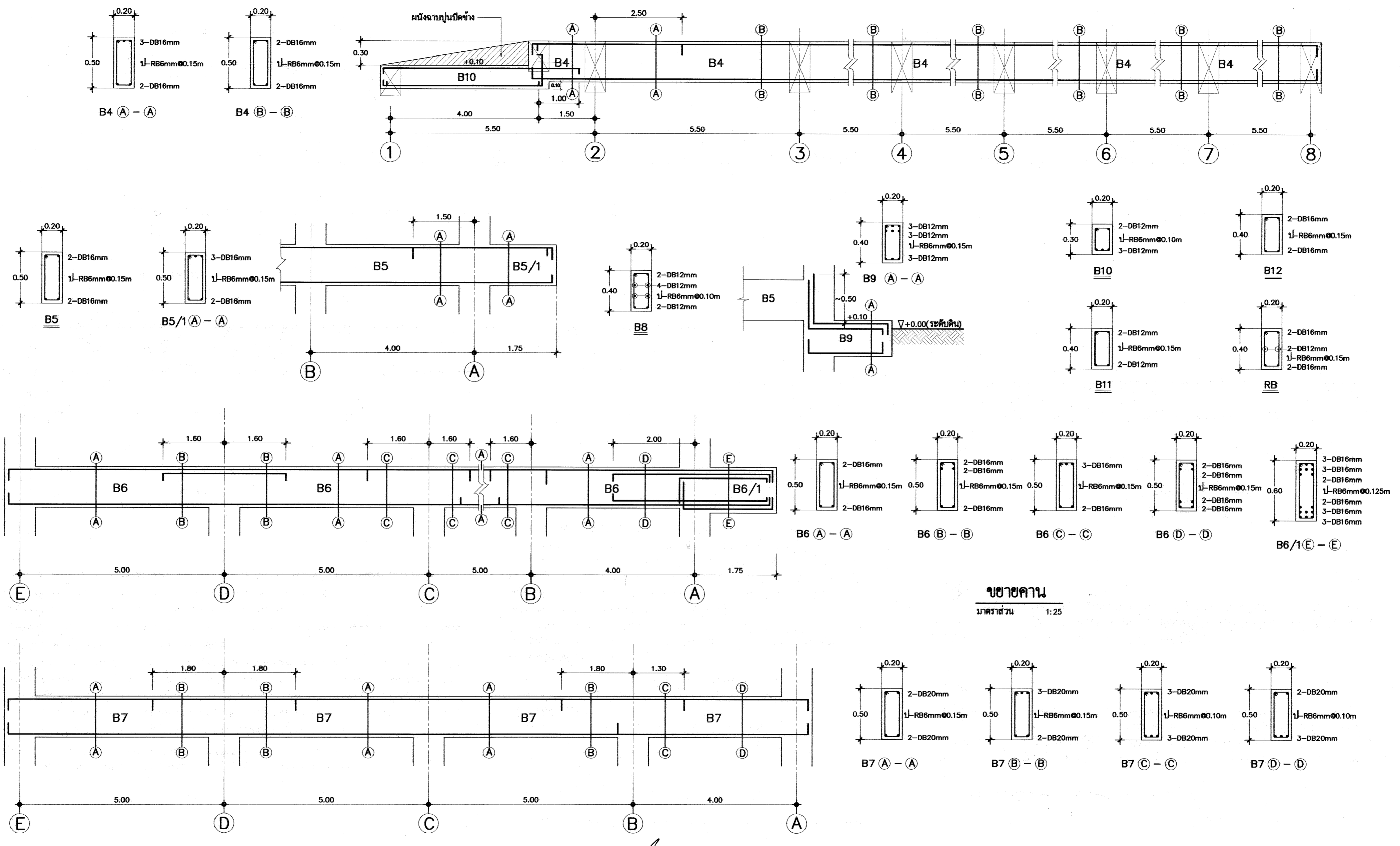
B3 (E - E)



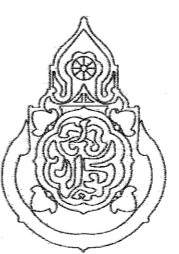
B3 (F - F)

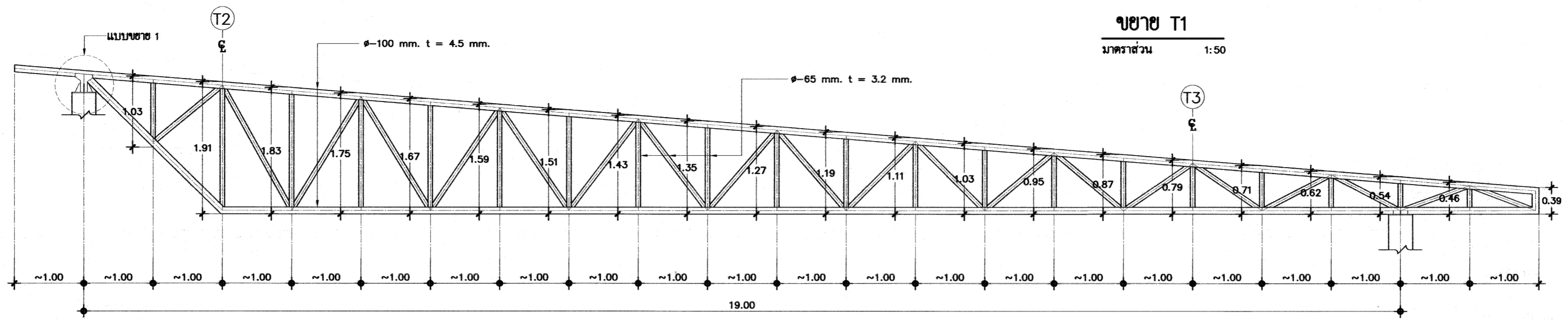


เขียนแบบ : นางสาวลักษณี่ สัจธรรม นายชาญณรงค์ แถนสีแสง	สถาปนิก : นางสาวลักษณี่ สัจธรรม ภ.ศด.7059 นางสาววิภา วงศ์มัน ส.ศด.1959	วิศวกร : นายชาญณรงค์ แถนสีแสง ภย. 42782 นายเดชชาติ อุดลยศักดิ์ สย. 5582	ผู้อำนวยกาการกลุ่มออกแบบและก่อสร้าง ลงนาม <i>[Signature]</i> วันที่		กลุ่มออกแบบและก่อสร้าง สำนักผู้อำนวยการ สำนักงานคณะกรรมการการศึกษานขั้นพื้นฐาน กระทรวงศึกษาธิการ	แบบแผนที่ S-08
หัวหน้างานช่างโยธา : นายคำภา หานะกุล	หัวหน้างานสถาปัตยกรรม : นางสาววิภา วงศ์มัน ส.ศด.1959	หัวหน้างานวิศวกรรม : นายเดชชาติ อุดลยศักดิ์ สย. 5582	ผู้อำนวยกาการสำนักผู้อำนวยการ ลงนาม <i>[Signature]</i> วันที่		แบบ โรงเรียน โรงเรียน	แผ่นที่ 22
แบบรูปอาคารหลังนี้เป็นลิขสิทธิ์ตาม พ.ร.บ.วิชาชีพ อนุญาตให้ใช้ในราชการ ของ สทศ. เท่านั้น ห้ามมิให้ผู้ใดนำไปก่อสร้าง ตัดแปลง คัดลอก			เลขาธิการคณะกรรมการการศึกษานขั้นพื้นฐาน ลงนาม <i>[Signature]</i> วันที่		แบบแสดง แบบขยาย คาน	รวม 27 แผ่น

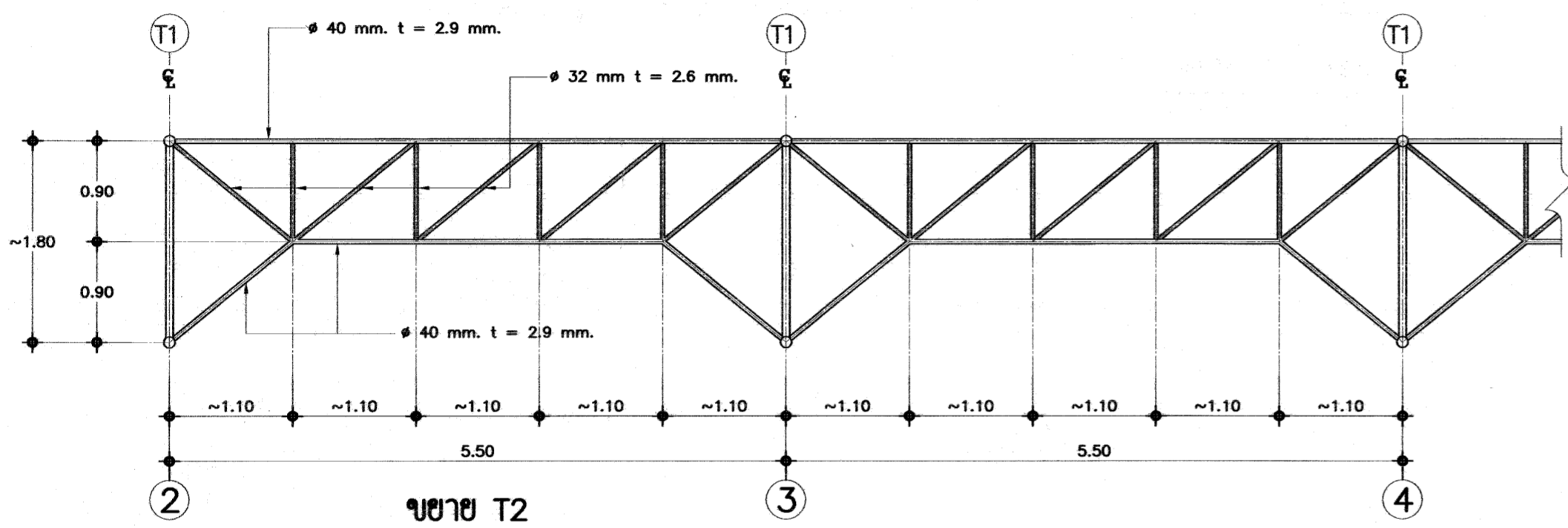


ขยายคาน
มาตราส่วน 1:25

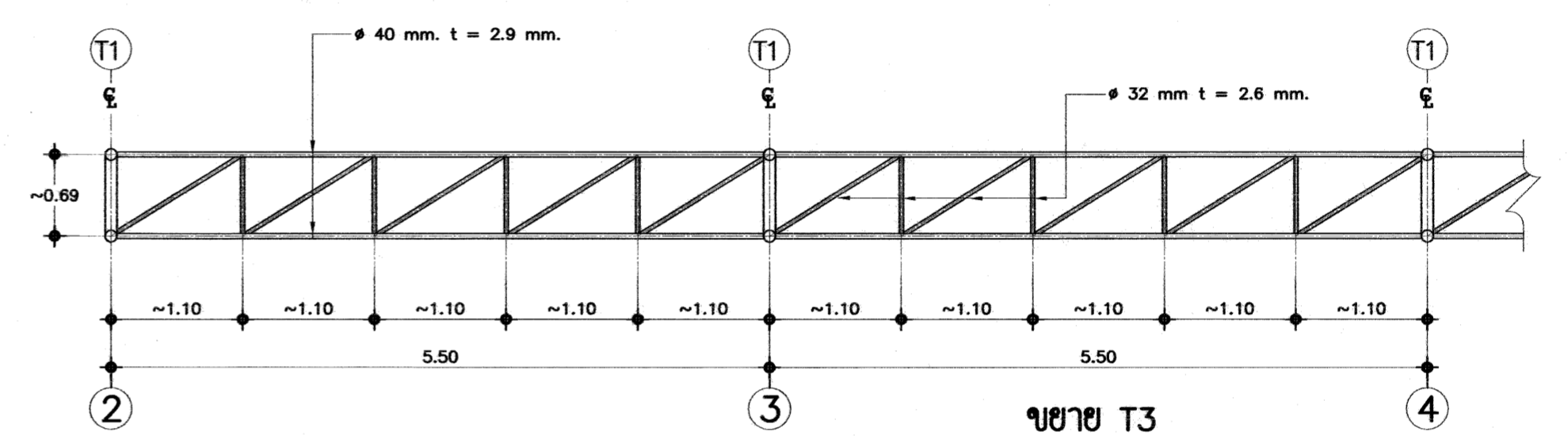
เขียนแบบ : นางสาวลัดดา สัจธรรม นายชาญณรงค์ แถนสีแสง	สถาปนิก : นางสาวลัดดา สัจธรรม ภ.ศด.7059	วิศวกร : นายชาญณรงค์ แถนสีแสง ภย. 42782	ผู้อำนวยการกลุ่มออกแบบและก่อสร้าง ลงนาม <i>[Signature]</i> วันที่		กลุ่มออกแบบและก่อสร้าง สำนักอำนวยการ สำนักงานคณะกรรมการการศึกษาขั้นพื้นฐาน กระทรวงศึกษาธิการ	แบบแผนที่ S-09
หัวหน้างานช่างโยธา : นายคำภา หานะกุล	นางสาววิภา วงศ์ฝัน ส.ศด.1959	นายเดชชาติ อุดลยศักดิ์ สย. 5582	ผู้อำนวยการสำนักอำนวยการ ลงนาม <i>[Signature]</i> วันที่		แบบ โรงเรียนอาหารขนาดกลาง 500 ที่นั่ง	แผนที่ 23
แบบรูปอาคารหลังนี้เป็นลิขสิทธิ์ตาม พ.ร.บ.วิชาชีพ อนุญาตให้ใช้ในราชการ ของ สทฐ. เท่านั้น ห้ามมิให้ผู้ใดนำไปก่อสร้าง คัดแปลง คัดลอก โดยมิได้ขออนุญาตจากผู้ออกแบบก่อน จะมีความผิดตามกฎหมาย	หัวหน้างานสถาปัตยกรรม : นางสาววิภา วงศ์ฝัน ส.ศด.1959	หัวหน้างานวิศวกรรม : นายเดชชาติ อุดลยศักดิ์ สย. 5582	เลขาธิการคณะกรรมการการศึกษาขั้นพื้นฐาน ลงนาม <i>[Signature]</i> วันที่		แบบแสดง แบบขยาย คาน	รวม 27 แผ่น



ขยาย T1
มาตราส่วน 1:50



ขยาย T2
มาตราส่วน 1:50



ขยาย T3
มาตราส่วน 1:50

- เหล็กเสริมสำหรับงานคอนกรีตเสริมเหล็ก เหล็กจะต้องมีคุณสมบัติตามมาตรฐานผลิตภัณฑ์อุตสาหกรรมของกระทรวงอุตสาหกรรม
 - ก. เหล็กกลมผิวเรียบ ให้ใช้คุณภาพ SR24
 - ข. เหล็กข้ออ้อย ให้ใช้คุณภาพ SD40
 - ค. เหล็กในคาน การต่อคานเหล็กในคาน ซ่อมให้คานเหล็กบนที่กึ่งกลางคาน ส่วนเหล็กล่าง ให้คานเหล็กที่คานรองรับ ระบอบคานเหล็กข้ออ้อยจะต้องไม่น้อยกว่า 40 เท่าของเส้นผ่านศูนย์กลางของเหล็ก
 - ง. เหล็กในเสา ระบอบคานเหล็กข้ออ้อย ไม่น้อยกว่า 40 เท่าของเส้นผ่านศูนย์กลางในการต่อเสาจะต้องค้ำบริเวณโคนเสาเท่านั้น
 - จ. เหล็กในพื้นและเหล็กบันได การต่อคานเหล็กในพื้นและบันได ซ่อมให้คานเหล็กบนที่กึ่งกลางพื้น ส่วนเหล็กล่าง ให้คานเหล็กที่คานรองรับ ระบอบคานเหล็กจะต้องไม่น้อยกว่า 40 เท่าของเส้นผ่านศูนย์กลางของเหล็กข้ออ้อย และ 50 เท่าของเส้นผ่านศูนย์กลางสำหรับเหล็กเส้นกลม
- งานคอนกรีตที่ใช้สำหรับงานโครงสร้างทั่วไป ให้ใช้ความต้านทานแรงอัดประลัยของคอนกรีต เมื่ออายุ 28 วัน จะต้องไม่น้อยกว่า 240 กก./ตร.ซม.(ทรงลูกบาศก์)หรือ 210 กก./ตร.ม.(ทรงกระบอก)และ หรือ ตาม มอก.213-2520
- หมายเหตุ** รายละเอียดมาตรฐานงานก่อสร้างทั้งหมดถ้าไม่ปรากฏในแบบรูปราชการ ให้ยึดตามหนังสือรายการมาตรฐานประกอบแบบก่อสร้าง สำนักงานคณะกรรมการการศึกษาขั้นพื้นฐาน กระทรวงศึกษาธิการ ประกอบการทำงานอย่างเคร่งครัด

รายการประกอบแบบโครงสร้างคาน

เหล็กรูปพรรณ ทุกเส้นที่นำมาใช้ต้องได้ มอก.๒๒๗-๒๕๔๑ วัสดุค้ำคานจะต้องแสดงเครื่องหมายการค้าของผู้ผลิต และหมายเลขมาตรฐานอุตสาหกรรมให้ถูกต้องตามกฎหมาย หากประกอบเสร็จมาจากโรงงาน จะต้องมีการแสดงเครื่องหมายการค้าของผู้ผลิตพร้อมเครื่องหมาย และเลขมาตรฐานอุตสาหกรรมอย่างน้อย 1 แห่ง และต้องมีหนังสือรับรองตัวจริงจากโรงงานผู้ผลิต หรือผู้ได้รับอนุญาตให้แสดงเครื่องหมายมาตรฐาน (ม.อ.ก.) ว่าวัสดุที่ประกอบสำเร็จเป็นโครงสร้างคานนั้น วัสดุที่ได้ตามมาตรฐานจริง มาแสดงให้กับคณะกรรมการตรวจการจ้างไว้เป็นหลักฐานด้วย

การเปลี่ยนแปลงรายละเอียดต่างๆ หรือการขออนุญาตใช้วัสดุที่นอกเหนือไปจากรายละเอียด และแบบรูปราชการ ต้องทำหนังสือขอความเห็นมายัง สทพ. ซึ่งเป็นเจ้าของแบบพิจารณาอนุมัติเสียก่อนทุกครั้ง จึงทำการเปลี่ยนแปลงได้

โครงสร้างคานเหล็ก

1. ท่อเหล็กที่ไว้ทำโครงสร้าง เป็นท่อเหล็กกลมกลวงผิวดำ ขนาดและความหนาเป็นไปตามระบุ
2. จุดเชื่อมต่อท่อ ให้ตัดปากท่อกลมด้วยอุปกรณ์ตัดปากท่อกลม แล้วเชื่อมด้วยวิธี FILLET WELDING

ตารางเหล็กที่ออกแบบ

ชื่อขนาด	เส้นผ่านศูนย์กลางภายนอก มม.	ความหนา มม.	น้ำหนักโดยประมาณ กก./ม.	
φ-1 1/4"	φ-32	42.4	2.6	2.55
φ-1 1/2"	φ-40	48.3	2.9	3.25
φ-2 1/2"	φ-65	60.3	3.2	5.75
φ-4"	φ-100	114.3	4.5	12.20

***ให้ผู้รับจ้างส่งชิ้นส่วนตัวอย่างท่อเหล็กทุกขนาด ให้คณะกรรมการตรวจการจ้างตรวจสอบแทนผู้ออกแบบก่อนนำไปประกอบคาน

งานทาสีโครงสร้างคาน

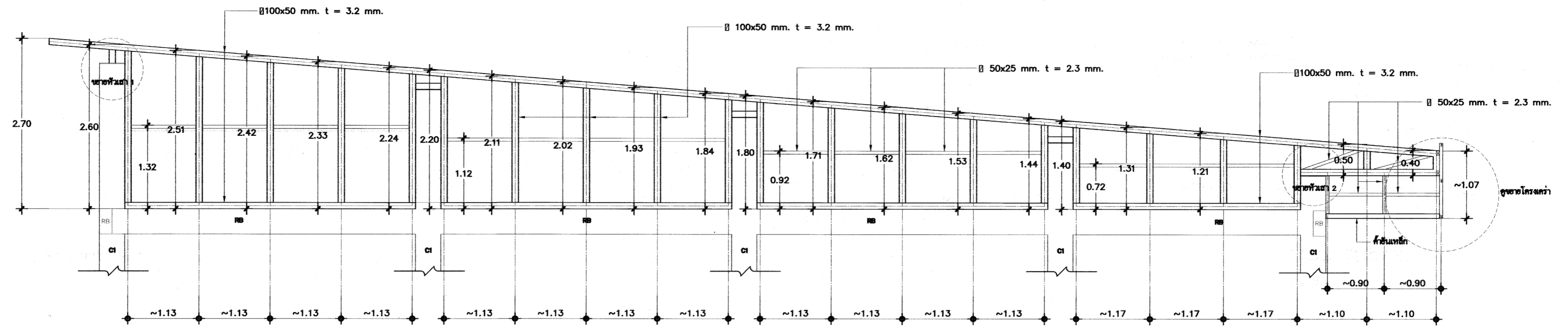
พื้นหรือทาสีเหล็กโครงสร้างคานทั้งหมด ด้วยสีรองพื้นกันสนิมชนิด 2 ส่วน ไรซ์ ICI (DULUX ANTICORRSIVE RED METAL PRIMER), CAPTAIN (RED LEAD PRIMER) ,TOA (RED LEAD PRIMER G-1264) หรือเทียบเท่า และใช้สีชนิดเดียวกับพื้นหรือทาที่พื้นหน้า (เลือกสี) ICI (TRUGLAZE 450B), CAPTAIN (EAXY GUARD), TOA (EPOGUARD) หรือเทียบเท่า

หลังคานเหล็ก

วัสดุหลังคาน เป็นแผ่นเหล็กชุบสังกะสีเคลือบสี ขึ้นรูปลอน (เลือกลอน) คัดโค้งตามแบบ ความหนาของแผ่นรวมชั้นเคลือบดังนี้
 - หลังคาให้ใช้ความหนา BMT ไม่น้อยกว่า 0.40 มม ความหนารวมชั้นเคลือบ 0.45-0.47 มม มีระบบฉนวนกันความร้อน (ดูขยาย)
 - ครอบปิดมุม METAL FLASING (เลือกสีแตกต่างกับแผ่นมุง) ใช้ความหนา BMT ไม่น้อยกว่า 0.40 มม ความหนารวมชั้นเคลือบ 0.45-0.47 มม
 - ผู้รับจ้างต้องทำ SHOP DRAWING ให้คณะกรรมการตรวจการจ้างตรวจสอบ การพินแผ่นปิดมุม การเก็บงาน ตามมาตรฐานการมุงแผ่นเมทัลชีทก่อนทำการมุง

***กรณีผู้ออกแบบให้ทำการแก้ไข ปรับปรุง ผู้รับจ้างต้องดำเนินการก่อสร้างให้เป็นไปตามที่กำหนด

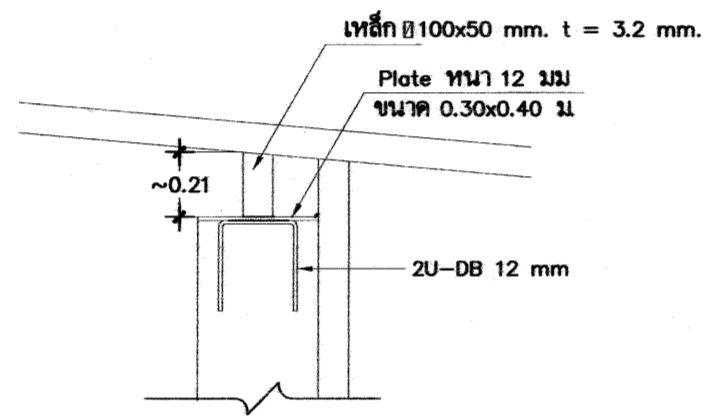
เขียนแบบ : นางสมลักษณ์ สัจธรรม นายชาตฤกษ์ แดนสีแสง	สถาปนิก : นางสมลักษณ์ สัจธรรม ภ.ศ.๓.7059 นางสาววิภา วงศ์ฝัน ส.ศ.๓.1959	วิศวกร : นายชาตฤกษ์ แดนสีแสง ภย. 42782 นายเดชาชาติ อุดลยศักดิ์ สย. 5582	ผู้อำนวยการกลุ่มออกแบบและก่อสร้าง ลงนาม <i>[Signature]</i> วันที่		กลุ่มออกแบบและก่อสร้าง สำนักผู้อำนวยการ สำนักงานคณะกรรมการการศึกษาขั้นพื้นฐาน กระทรวงศึกษาธิการ	แบบแผนที่ S-10
หัวหน้างานช่างโยธา : นายคำภา หานะกุล	หัวหน้างานสถาปัตยกรรม : นางสาววิภา วงศ์ฝัน ส.ศ.๓.1959	หัวหน้างานวิศวกรรม : นายเดชาชาติ อุดลยศักดิ์ สย. 5582	ผู้อำนวยการสำนักอาคาร ลงนาม <i>[Signature]</i> วันที่		แบบ โรงอาหารขนาดกลาง 500 ที่นั่ง	แผ่นที่ 24
แบบรูปอาคารหลังนี้เป็นลิขสิทธิ์ตาม พ.ร.บ.วิชาชีพ อนุญาตให้ใช้ในราชการของ สทพ. เท่านั้น ห้ามมิให้ผู้ใดนำไปก่อสร้าง คัดแปลง คัดลอก โดยมิได้รับอนุญาตจากผู้ออกแบบก่อน จะมีความผิดตามกฎหมาย			เลขาธิการคณะกรรมการการศึกษาขั้นพื้นฐาน ลงนาม <i>[Signature]</i> วันที่		แบบแสดง แบบขยายโครงสร้างคาน	รวม 27 แผ่น



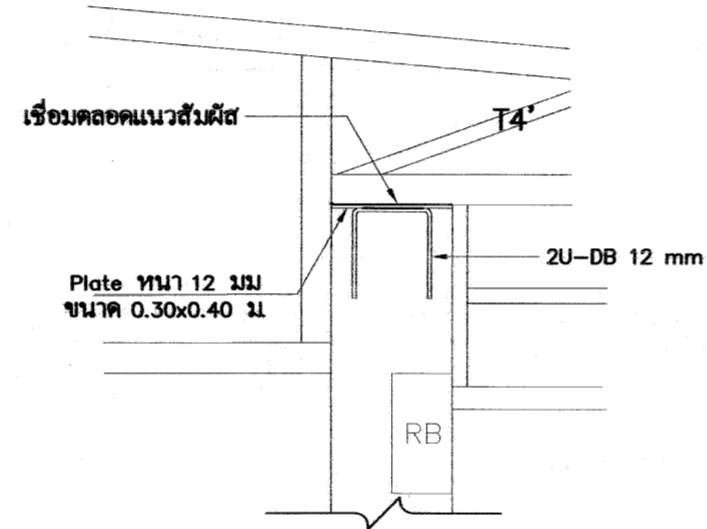
ขยาย T4 (ด้านสกัด)
มาตราส่วน 1:50

****ติดตั้งเสมอเสาบริเวณ ให้มั่นคงแข็งแรง
ชิดกับ เสา และคาน ค.ส.ล.ตามหลักวิชาช่างที่คิ****

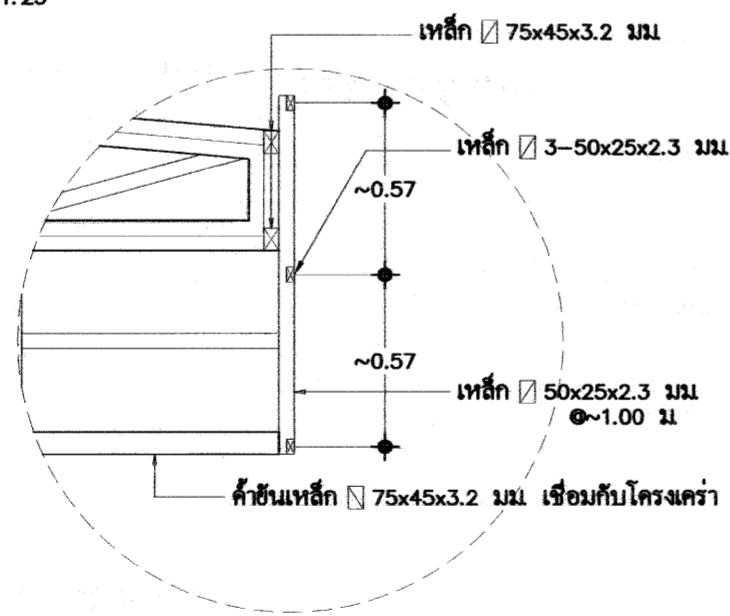
ขยาย T4/1 (ด้านสกัด)
มาตราส่วน 1:50



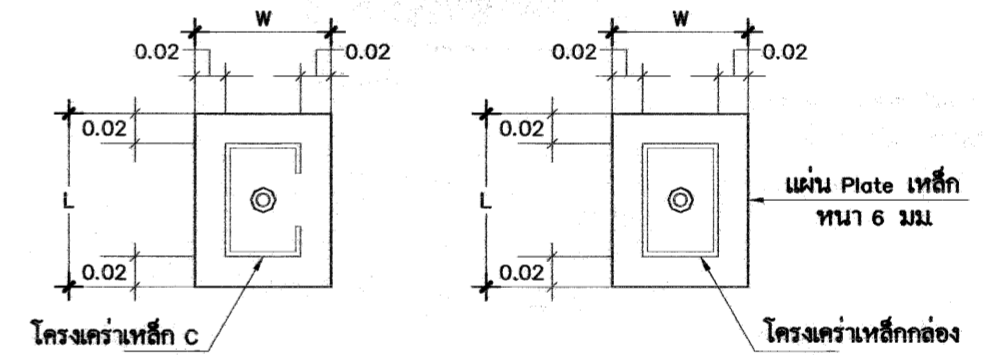
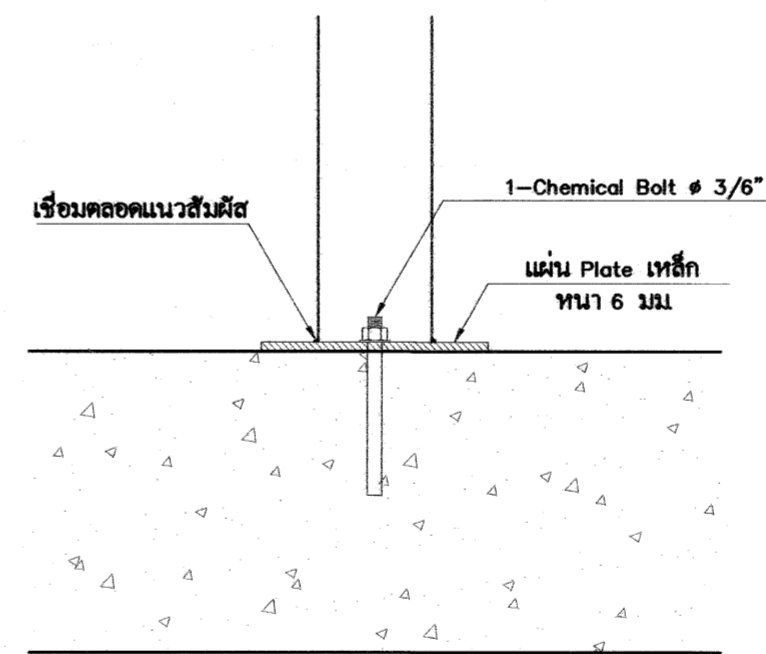
แบบขยายหัวเสา 1
มาตราส่วน 1:25



แบบขยายหัวเสา 2
มาตราส่วน 1:25



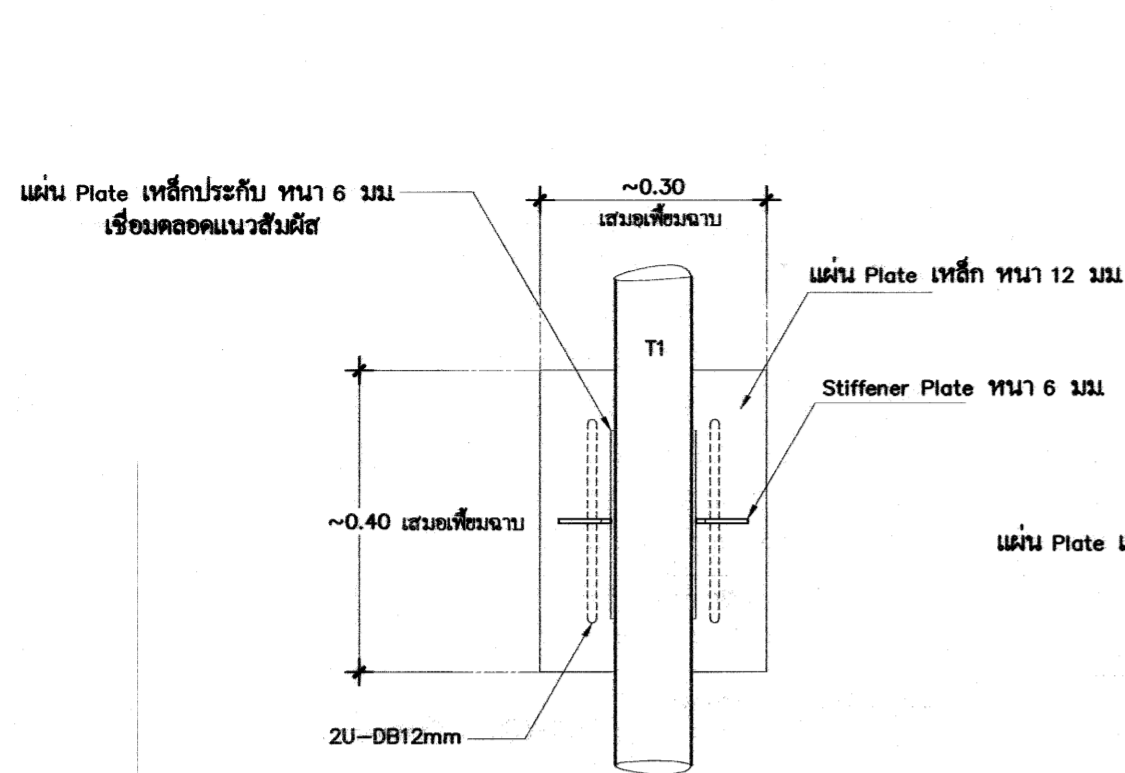
ขยายโครงเคร่าเหล็กคานหลัง
มาตราส่วน 1:25



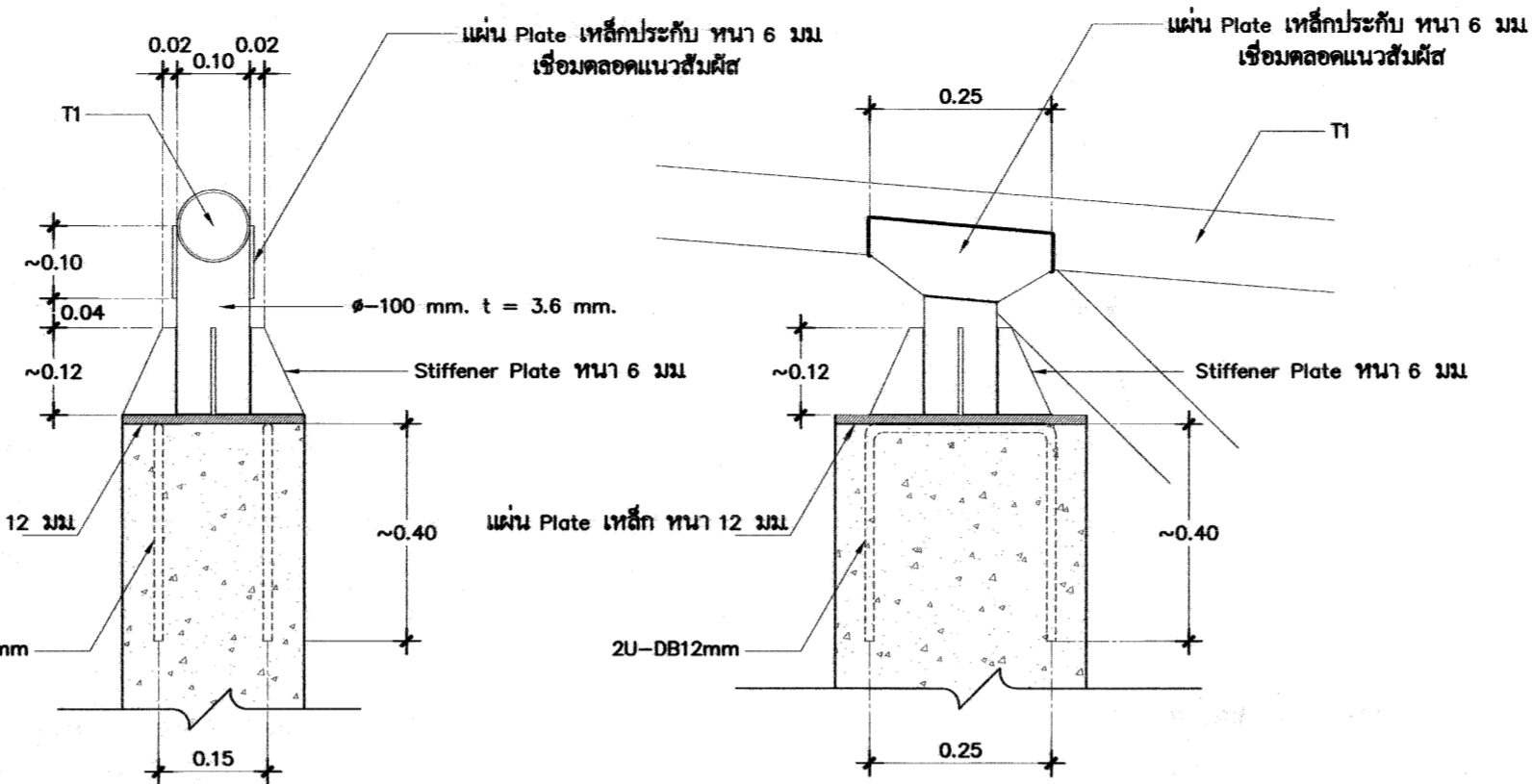
แปลนการยึดโครงเคร่า

ขยายการยึดโครงเคร่า กับ ค.ส.ล.ทั่วไป
มาตราส่วน 1:5

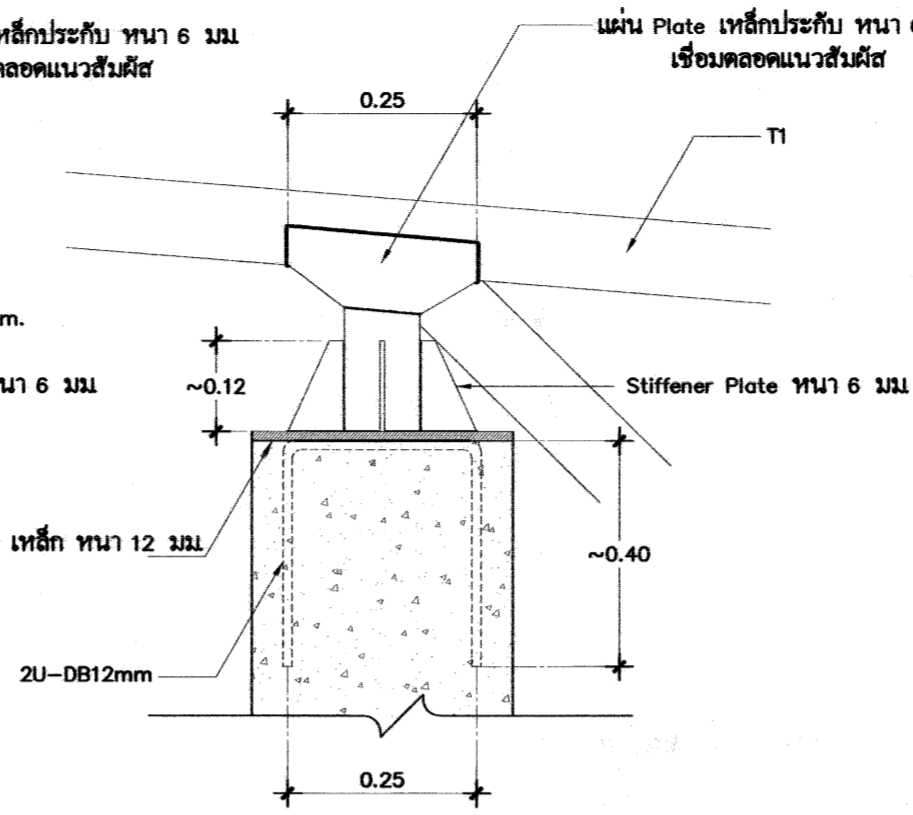
เขียนแบบ : นางสมลักษณ์ สัจธรรม นายชาญณรงค์ แถนสีแสง	สถาปนิก : นางสมลักษณ์ สัจธรรม ก.ส.ด.7059 นางสาววิภา วงศ์ฝัน ส.ส.ด.1959	วิศวกร : นายชาญณรงค์ แถนสีแสง กย. 42782 นายเดชชาติ อุดลยศักดิ์ สย. 5582	ผู้อำนวยกากรกลุ่มออกแบบและก่อสร้าง ลงนาม <i>SPA</i> วันที่		กลุ่มออกแบบและก่อสร้าง สำนักค้ำนวยการ สำนักงานคณะกรรมการการศึกษาขั้นพื้นฐาน กระทรวงศึกษาธิการ	แบบแผนที่ S-11
หัวหน้างานช่างโยธา : นายคำภา นานะกุล	หัวหน้างานสถาปัตยกรรม : นางสาววิภา วงศ์ฝัน ส.ส.ด.1959	หัวหน้างานวิศวกรรม : นายเดชชาติ อุดลยศักดิ์ สย. 5582	ผู้อำนวยกากรสำนักค้ำนวยการ ลงนาม <i>SPA</i> วันที่		แบบ โรงอาหารขนาดกลาง 500 ที่นั่ง	แผนที่ 25
แบบรูปอาคารหลังนี้เป็นลิขสิทธิ์ตาม พ.ร.บ.วิชาชีพ อนุญาตให้ใช้ในราชการ ของ สทศ. เท่านั้น ห้ามมิให้ผู้ใดนำไปก่อสร้าง คัดแปลง คัดลอก โดยมิได้ขออนุญาตจากผู้ออกแบบก่อน จะมีความผิดตามกฎหมาย			เลขาธิการคณะกรรมการการศึกษาขั้นพื้นฐาน ลงนาม <i>SPA</i> วันที่		แบบแสดง แบบขยายโครงหลังคา	รวม 27 แผ่น



แปลนจุดรองรับหัวเสา



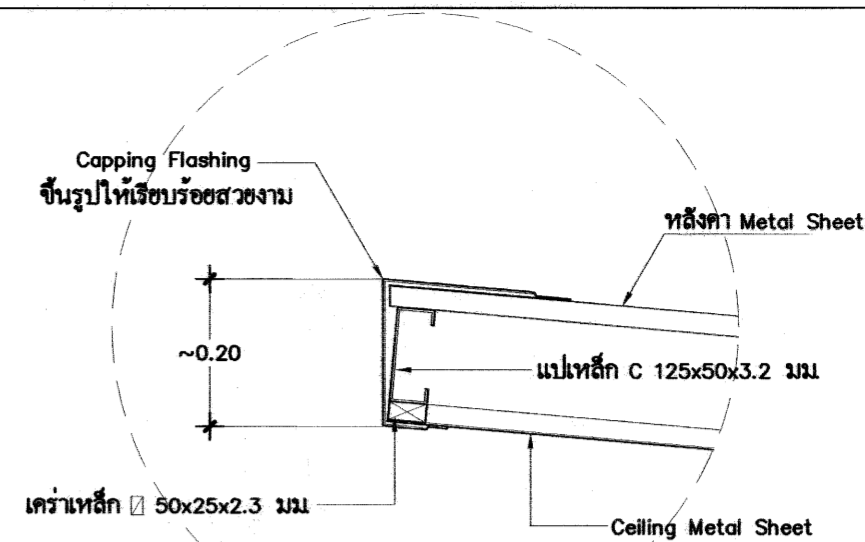
รูปตัด แสดงด้านหน้า



รูปตัด แสดงด้านข้าง

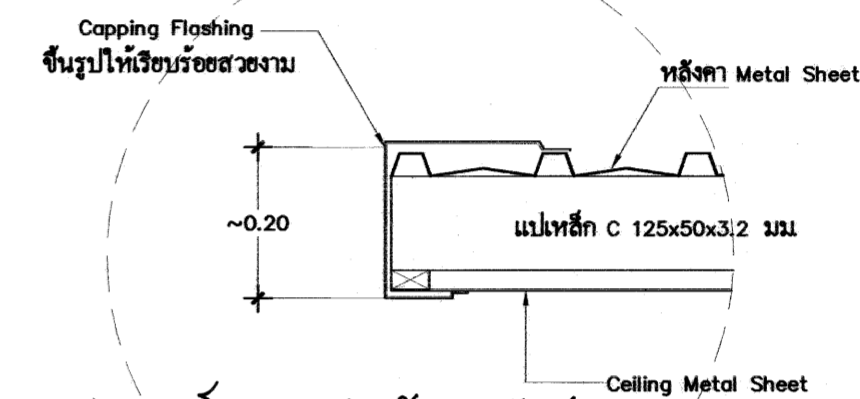
แบบขยาย 1 (Fixed End)

มาตราส่วน 1:10



แบบขยายชายคา 1

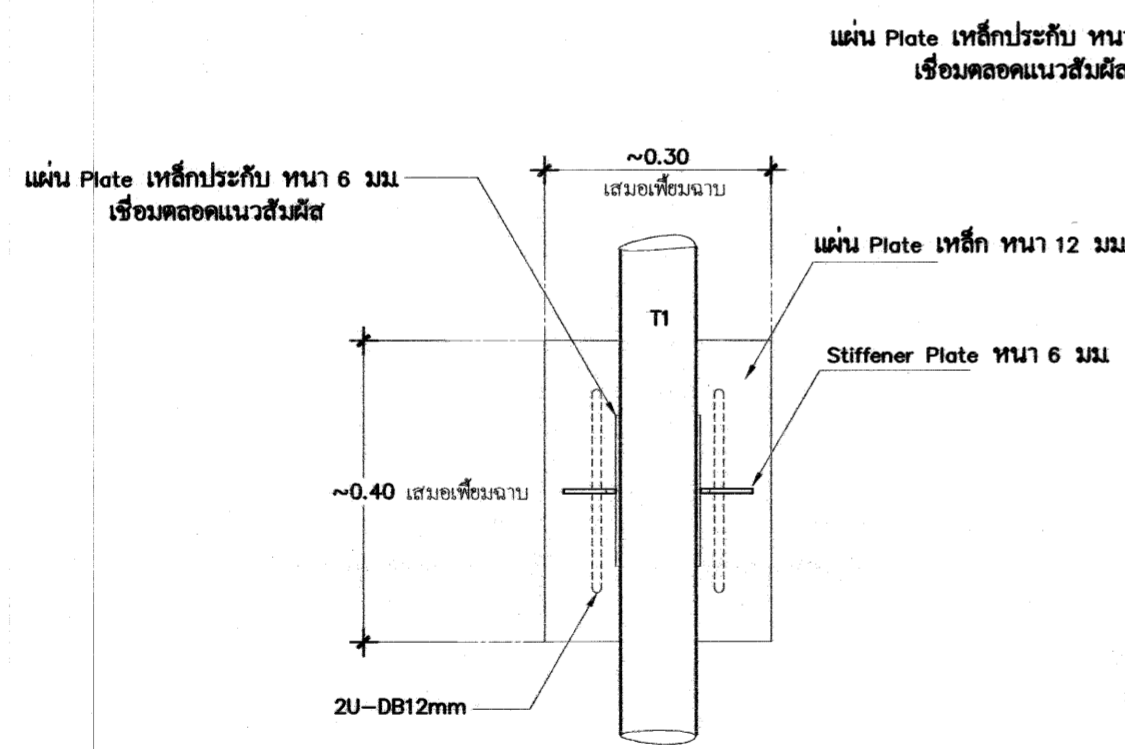
มาตราส่วน 1:10



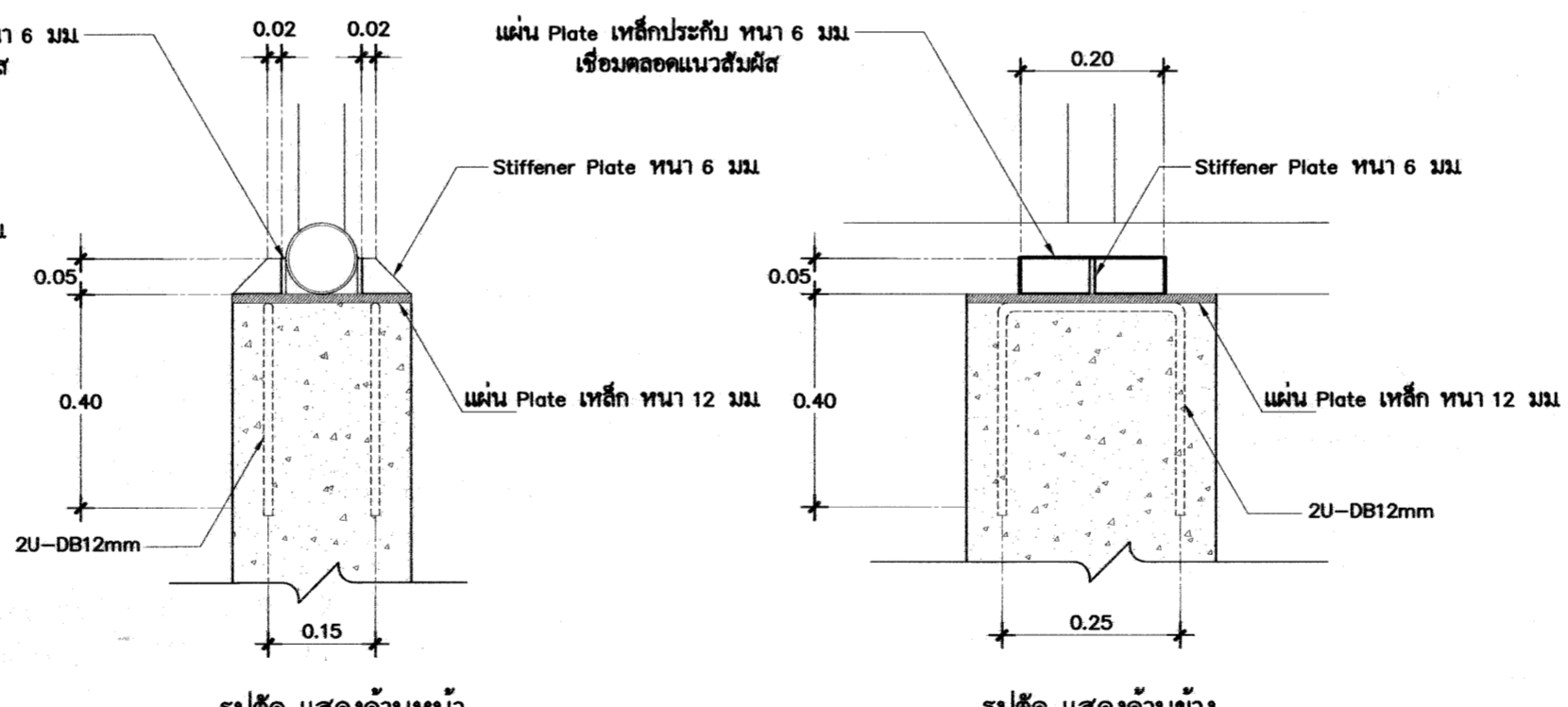
* ถ้าชายคาโดยรูป ดันหน้า หรือ ดันหัว หรือ แบบขยาย ชายคา 1 และ 2 ให้ใส่รอยเชื่อมกันโดยรูป ดันหน้า ดันหัว ดันท้าย ไม่เท่ากัน ให้ทำขอบเฟือง โดยรูปตัด เพื่อให้ได้รอยเชื่อมรอย สวมรวม.

แบบขยายชายคา 2

มาตราส่วน 1:10



แปลนจุดรองรับหัวเสา

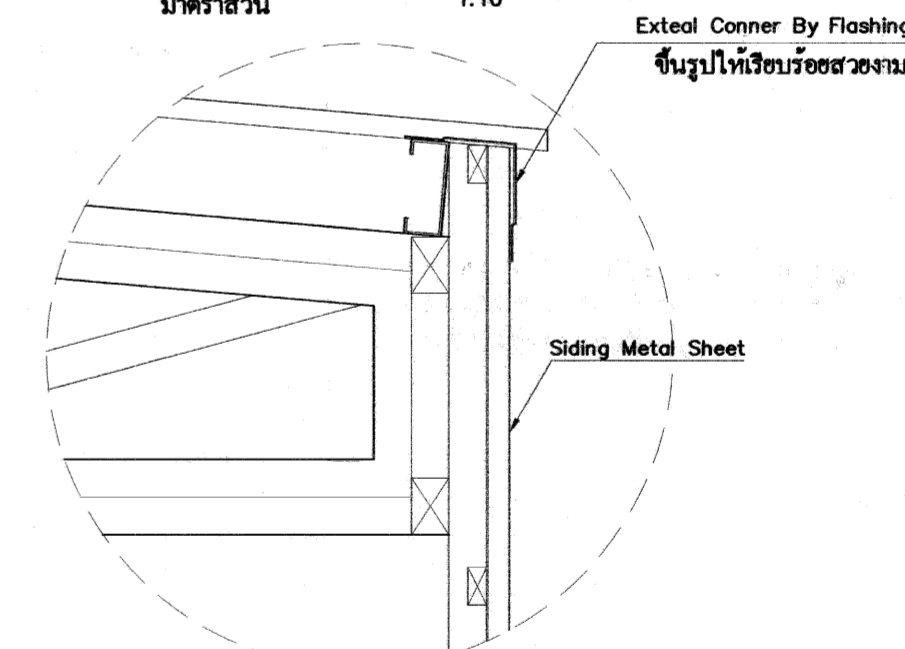


รูปตัด แสดงด้านหน้า

รูปตัด แสดงด้านข้าง

แบบขยาย 2 (Fixed End)

มาตราส่วน 1:10

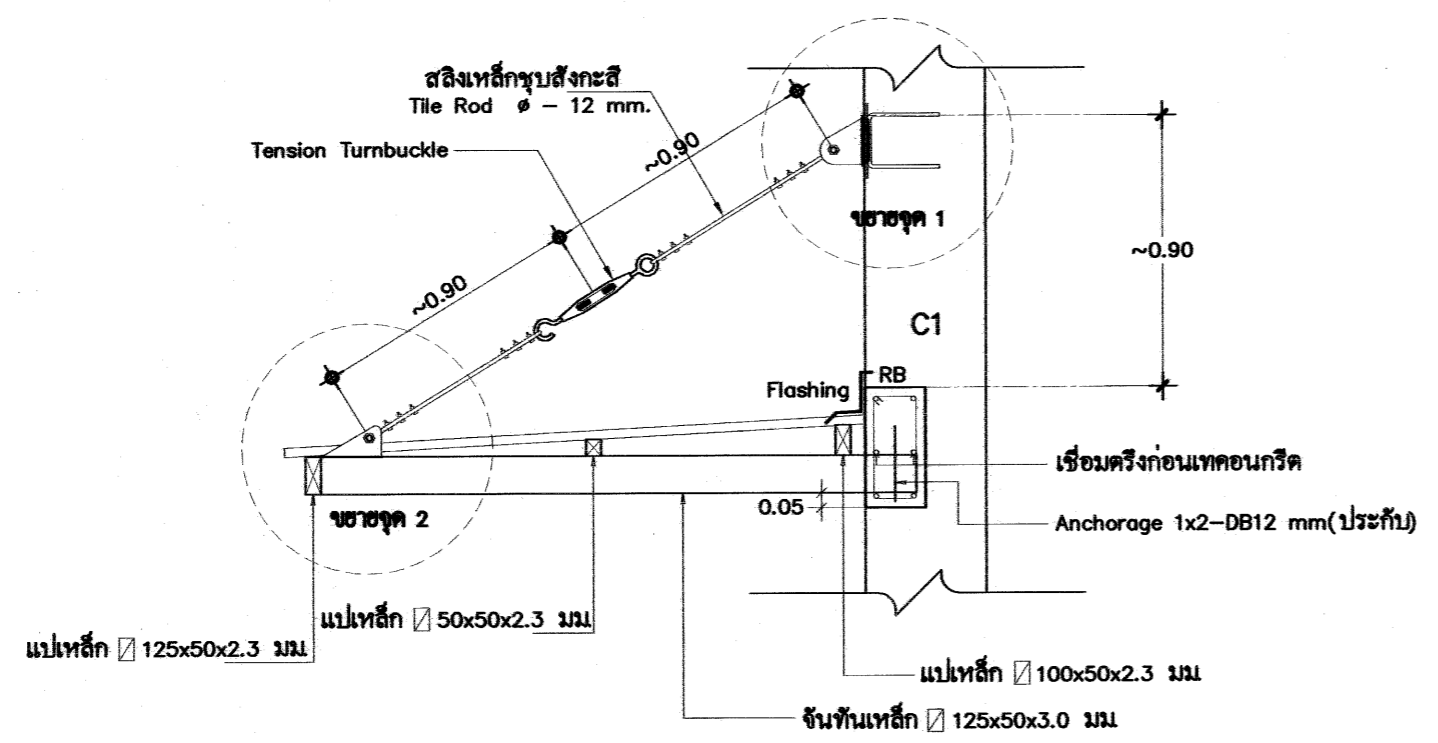


แบบขยายชายคา 3

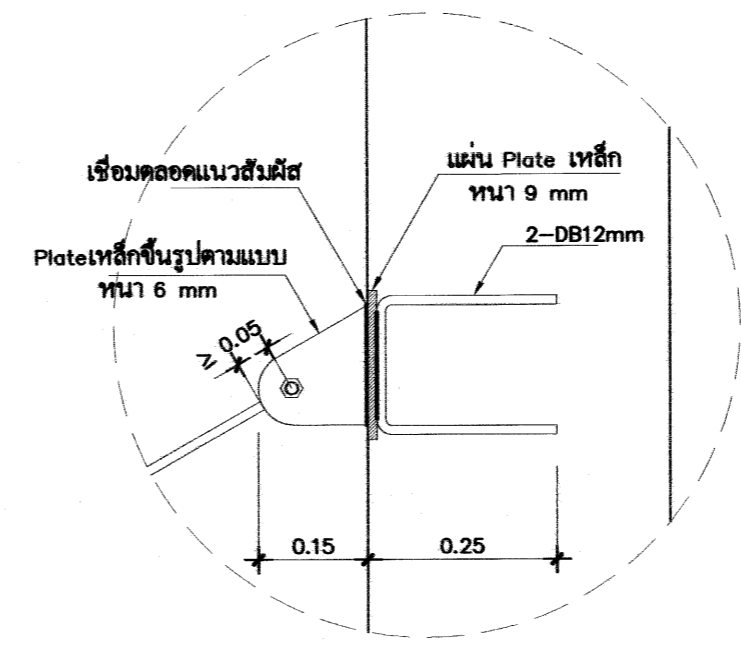
มาตราส่วน 1:10

หมายเหตุ : หรือให้ผู้รับจ้างเสนอ SHOP DRAWING ให้คณะกรรมการตรวจการจ้าง ตรวจสอบ การพิมพ์แผ่นปิดมุม การเก็บงาน ตามมาตรฐานการมุงแผ่นเมทัลชีท ก่อนทำการมุง

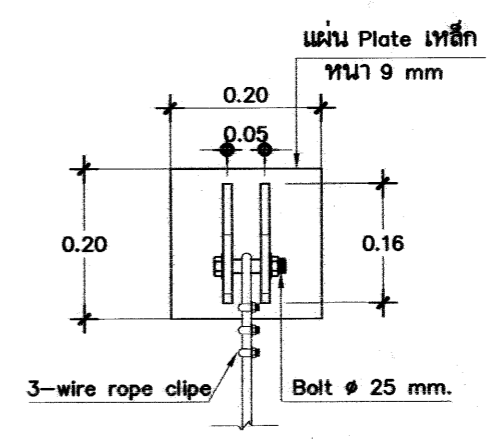
เขียนแบบ : นางสาวณิชาภัทน์ สัจธรรม <i>ณิชา</i> นายชาตฤกษ์ ณรงค์ แสนสีแสง <i>ณรงค์</i>	สถาปนิก : นางสาวณิชาภัทน์ สัจธรรม ภ.ศด.7059 <i>ณิชา</i> นางสาววิภา วงศ์มัน ส.ศด.1959 <i>วิภา</i>	วิศวกร : นายชาตฤกษ์ ณรงค์ แสนสีแสง ภย. 42782 <i>ณรงค์</i> นายเดชาชาติ อุดลยศักดิ์ สย. 5582 <i>เดชา</i>	ผู้อำนวยการกลุ่มออกแบบและก่อสร้าง ลงนาม <i>ณรงค์</i> วันที่ _____		กลุ่มออกแบบและก่อสร้าง สำนักอำนวยการ สำนักงานคณะกรรมการการศึกษาขั้นพื้นฐาน กระทรวงศึกษาธิการ	แบบแผนที่ S-12
หัวหน้างานช่างโยธา : นายคำภา หานะกุล <i>คำภา</i>	หัวหน้างานสถาปัตยกรรม : นางสาววิภา วงศ์มัน ส.ศด.1959 <i>วิภา</i>	หัวหน้างานวิศวกรรม : นายเดชาชาติ อุดลยศักดิ์ สย. 5582 <i>เดชา</i>	ผู้อำนวยการสำนักอำนวยการ ลงนาม <i>ณรงค์</i> วันที่ _____		แบบ โรงอาหารขนาดกลาง 500 ที่นั่ง	แผ่นที่ 26
แบบรูปอาคารหลังนี้เป็นลิขสิทธิ์ตาม พ.ร.บ.วิชาชีพ อนุญาตให้ใช้ในราชการ ของ สทฐ. เท่านั้น ห้ามมิให้ผู้ใดนำไปก่อสร้าง คัดแปลง คัดลอก โดยมิได้ขออนุญาตจากผู้ออกแบบก่อน จะมีความผิดตามกฎหมาย			เลขาธิการคณะกรรมการการศึกษาขั้นพื้นฐาน ลงนาม <i>ณรงค์</i> วันที่ _____		แบบแสดง แบบขยายหัวเสา	รวม 27 แผ่น



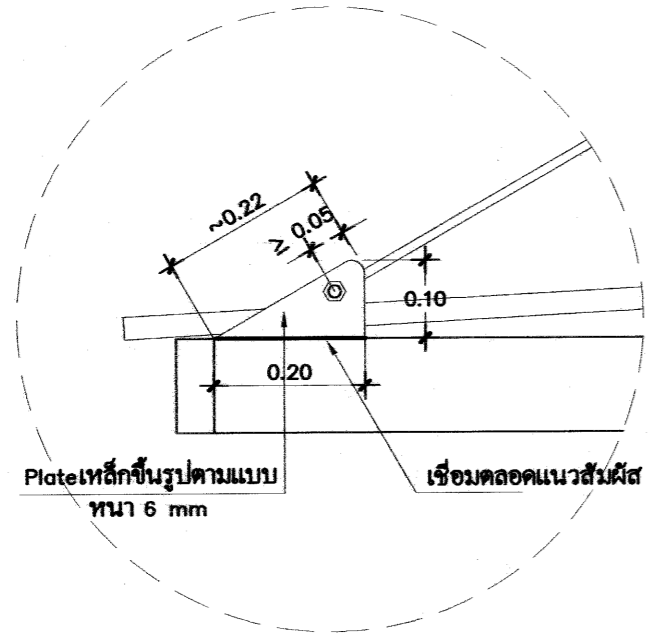
แบบขยาย 3
มาตราส่วน 1:25



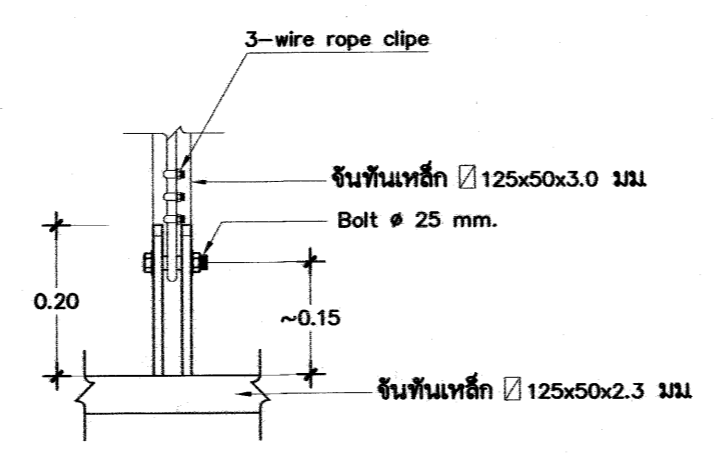
รูปตัดขยาย จุด 1
มาตราส่วน 1:10



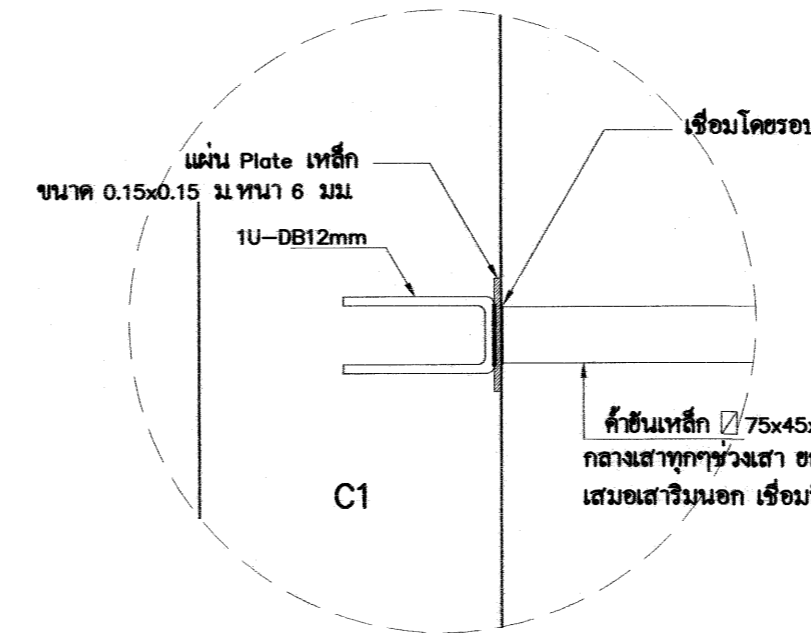
รูปแปลนขยาย จุด 1
มาตราส่วน 1:10



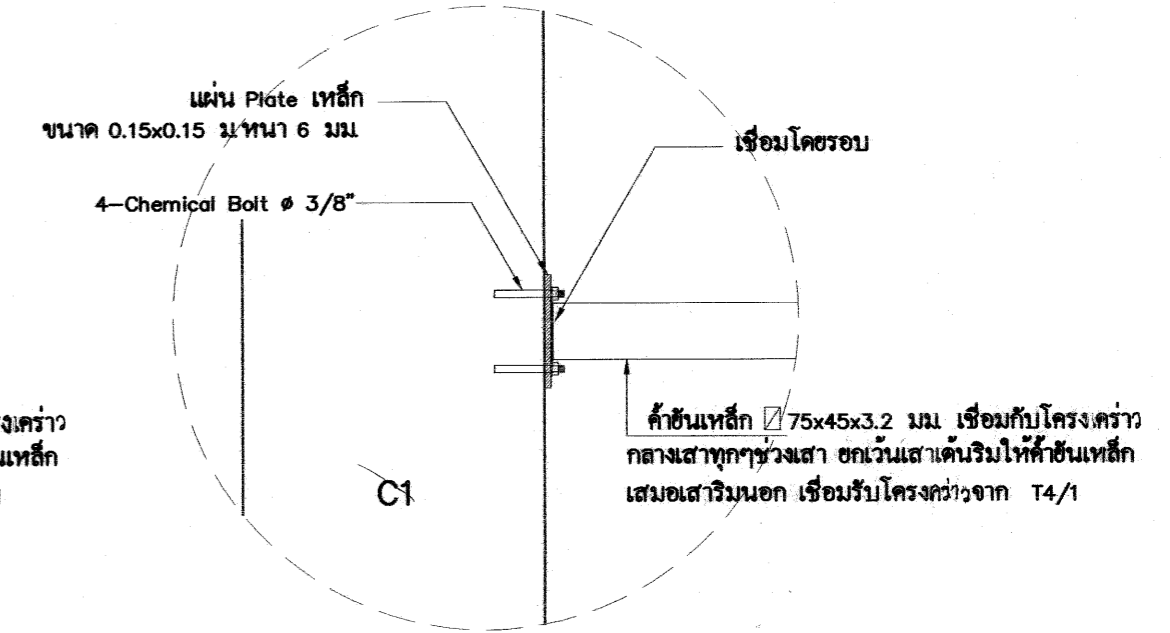
รูปตัดขยาย จุด 2
มาตราส่วน 1:10



รูปแปลนขยาย จุด 2
มาตราส่วน 1:10



แบบขยาย 4
มาตราส่วน 1:10



หรือ

เขียนแบบ : นางสมลักษณ์ สัจธรรม
นายชาญณรงค์ แถนสีแสง
หัวหน้างานช่างโยธา : นายคัมภา หานะกุล
แบบรูปอาคารหลังนี้เป็นลิขสิทธิ์ตาม พ.ร.บ.วิชาชีพ อนุญาตให้ใช้ในราชการของ สทศ. เท่านั้น ห้ามมิให้ผู้ใดนำไปก่อสร้าง ตัดแปลง คัดลอก โดยมิได้ขออนุญาตจากผู้ออกแบบก่อน จะมีความผิดตามกฎหมาย

สถาปนิก : นางสมลักษณ์ สัจธรรม ภ.ศด.7059
นางสาววิภา วงศ์ฝัน ส.ศด.1959
หัวหน้างานสถาปัตยกรรม : นางสาววิภา วงศ์ฝัน ส.ศด.1959

วิศวกร : นายชาญณรงค์ แถนสีแสง ภย. 42782
นายเดชาชาติ อุดลยศักดิ์ สย. 5582
หัวหน้างานวิศวกรรม : นายเดชาชาติ อุดลยศักดิ์ สย. 5582

ผู้อำนวยการกลุ่มออกแบบและก่อสร้าง
ลงนาม วันที่
ผู้อำนวยการสำนักอาคาร
ลงนาม วันที่
เลขาธิการคณะกรรมการการศึกษาขั้นพื้นฐาน
ลงนาม วันที่



กลุ่มออกแบบและก่อสร้าง สำนักอาคาร
สำนักงานคณะกรรมการการศึกษาขั้นพื้นฐาน
กระทรวงศึกษาธิการ
แบบ โรงอาหารขนาดกลาง 500 ที่นั่ง
โรงเรียน
แบบแสดง แบบขยายหัวเสา

แบบแผ่นที่
S-13
แผ่นที่
27
รวม **27** แผ่น