



โปรแกรมการแข่งขันบาสเกตบอล
ต้านภัย Covid- 19
รุ่นอายุไม่เกิน 18 ปี ชาย
ซึ่งถ้วยผู้วาระชากรจังหวัดเลย



ระหว่างวันที่ 14 – 17 กันยายน 2563

จัดการแข่งขันโดย

โรงเรียนเลยอนุกุลวิทยา

สังกัดสำนักงานเขตพื้นที่การศึกษามัธยมศึกษา เขต 19

แข่งขัน ณ สนามบาสเกตบอล โรงเรียนเลยอนุกุลวิทยา

ตำบลนาอาวน อำเภอเมือง จังหวัดเลย

โปรแกรมการแข่งขันบาสเกตบอลต้านภัย Covid- 19 รุ่นอายุไม่เกิน 18 ปี ชาย

รุ่นอายุไม่เกิน 18 ปี ชาย มีจำนวน 12 ทีม

จัดการแข่งขันแบบแบ่งออกเป็น 4 สาย ๆ ละ 3 ทีม แข่งขันพบกันหมดในสาย ทีมที่มีคะแนนสูงสุด อันดับ 1 และ 2 ในสายจะเป็นทีมเข้ารอบ ตามระเบียบการแข่งขัน ข้อที่ 6.2 และ 6.3 (ทีมยื่นแต่ละสายจัดตามลำดับคะแนนผลการแข่งขันกีฬาบาสเกตบอลนักเรียนปี 2563)

สาย A

1. เลย์พิทยาคม
2. เทคนิคเลย
3. ประจันตวิทยา

สาย B

1. มหาไถ่ศึกษาเลย
2. ภูเรือวิทยา
3. เขาแก้ววิทยาสรรพ์

สาย C

1. ศรีสงครามวิทยา
2. สันติวิทยาสรรพ์
3. เชียงคาน

สาย D

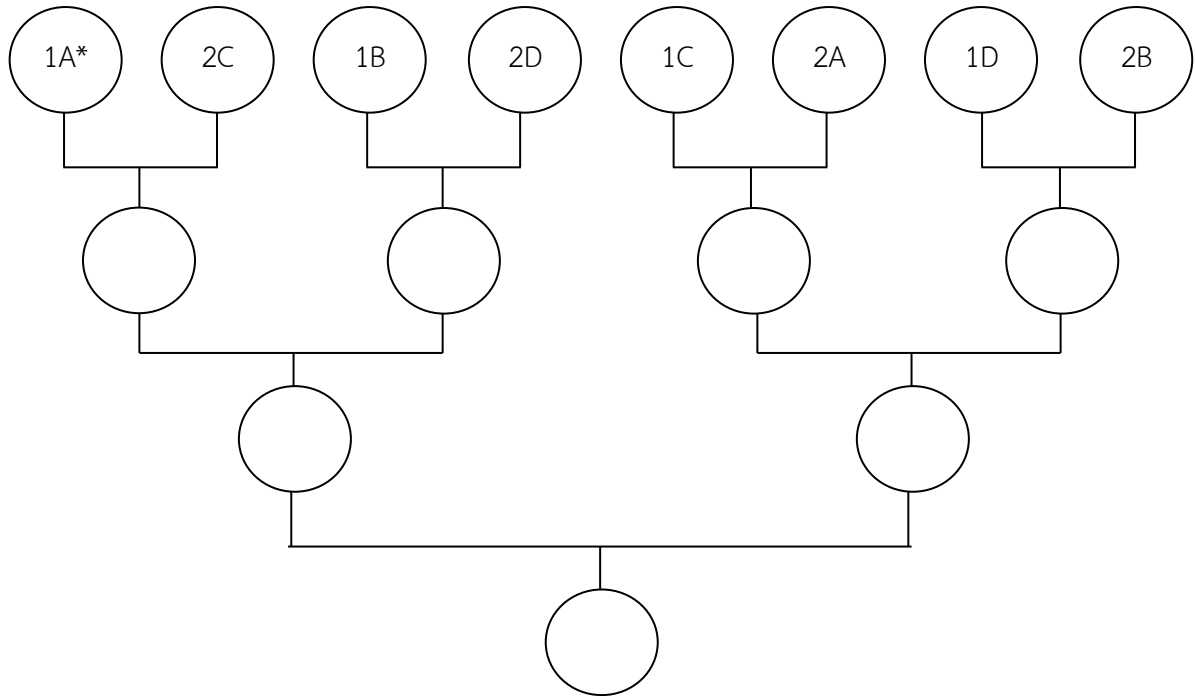
1. เลย์อนุกุลวิทยา
2. การอาชีพวังสะพุง
3. ท่าลี่วิทยา

รอบคัดเลือก

จำนวน 12 ทีม แบ่งออกเป็น 4 สายๆ ละ 3 ทีม โดยจะแข่งขันแบบพบกันหมดในสาย ทีมชนะเลิศอันดับที่ 1 และ 2 เข้ารอบต่อไป

รอบก่อนรอบรองชนะเลิศ รอบรองชนะเลิศ และรอบชิงชนะเลิศ

จำนวน 8 ทีม แข่งขันแบบแพ้คัดออก (Knock Out)



*หมายเหตุ : 1A หมายถึง ผู้ชนะเลิศ 1 ในสาย A
ผู้แพ้ในรอบรองชนะเลิศจะมีการแข่งขันชิงรองชนะเลิศอันดับ 2 (อันดับ 3)

ขอให้ทุกทีมที่เข้าร่วมการแข่งขัน..ร่วมพิธีเปิดการแข่งขันบาสเกตบอล อย่างเป็นทางการ

ที่สนามแข่งขัน เวลา 17.00 น. วันที่ 15 สิงหาคม 2563

โดยให้นักกีฬาแต่งกายชุดกีฬาของโรงเรียน พร้อมธงโรงเรียน มายังสนาม

...ป้ายโรงเรียน ฝ่ายจัดการแข่งขันจัดเตรียมไว้ให้....

หากทีมใดไม่เข้าร่วมพิธีเปิดการแข่งขันฯ

คณะกรรมการจัดการแข่งขันจะพิจารณางดคืนเงินประกันทีม

คู่ที่	สาย	ลำดับในสาย	เวลา	คู่แข่งชั้น	หมายเหตุ
วันที่ 14 กันยายน 2563					
1	A	A1-A2	15.00	เลยพิทฯ - เทคนิคเลย	
2	B	B1-B2	16.00	มหาไถ่ - ภูเรือวิทยา	
3	C	C1-C2	17.00	ศรีสงคราม - สันติวิทยาฯ	
4	D	D1-D2	18.00	เลยอนุกุล - การอาชีพวังสะพุง	
วันที่ 15 กันยายน 2563					
5	A	A1-A3	10.00	เลยพิทฯ - ประจันตะ	
6	B	B1-B3	11.00	มหาไถ่ - เขาแก้วฯ	
7	C	C1-C3	13.00	ศรีสงคราม - เชียงคาน	
8	D	D1-D3	14.00	เลยอนุกุล - ท่าลี่วิทยา	
9	A	A2-A3	15.00	เทคนิคเลย - ประจันตะ	
10	B	B2-B3	16.00	ภูเรือวิทยา - เขาแก้วฯ	
พิธีเปิดการแข่งขัน (โดยผู้ว่าราชการจังหวัดเลย)					
11	C	C2-C3	17.00	สันติวิทยาฯ - เชียงคาน	
12	D	D2-D3	18.00	การอาชีพวังสะพุง - ท่าลี่วิทยา	
วันที่ 16 กันยายน 2563					
13	-	-	15.00	ที่ 1 A.....-ที่ 2 C.....	
14	-	-	16.00	ที่ 1 B.....-ที่ 2 D.....	
15	-	-	17.00	ที่ 1 C.....-ที่ 2 A.....	
16	-	-	18.00	ที่ 1 D.....-ที่ 2 B.....	
วันที่ 17 กันยายน 2563					
17	-	-	10.00	ทีมชนะเลิศคู่ที่ 13 - ทีมชนะเลิศคู่ที่ 14 -	
18	-	-	11.00	ทีมชนะเลิศคู่ที่ 15 - ทีมชนะเลิศคู่ที่ 16 -	
19	-	-	15.00	ทีมแพ้คู่ที่ 17 - ทีมแพ้คู่ที่ 18 -	ชิงลำดับที่ 3
20	-	-	16.00	บาสเกียรตยศ	
21	-	-	18.00	ทีมชนะเลิศคู่ที่ 19 - ทีมชนะเลิศคู่ที่ 20 -	ชิงชนะเลิศ
พิธีปิด โดย ผอ.สพม.19					

สรุปผลการแข่งขัน

รุ่นอายุไม่เกิน 18 ปี ชาย ชนะเลิศ.....

เงินรางวัล 3,000 บาท พร้อมถ้วยรางวัล และเกียรติบัตร

รองชนะเลิศ.....

เงินรางวัล 2,000 บาท พร้อมถ้วยรางวัล และเกียรติบัตร


อันดับที่ 3.....

เงินรางวัล 1,000 บาท พร้อมถ้วยรางวัล และเกียรติบัตร

อันดับที่ 4.....

เงินรางวัล 500 บาท พร้อมถ้วยรางวัล และเกียรติบัตร

มาตรการป้องกันโควิดในระหว่างการแข่งขัน

โรงเรียนเลยอนุกุลวิทยาร ห่วงใยในสุขอนามัยและความปลอดภัยของผู้จัดการทีม, ผู้ฝึกสอน, ผู้ช่วยผู้ฝึกสอน, ผู้ติดตาม และนักกีฬาบาสเกตบอลทุกท่าน จึงขอความร่วมมือจากทุกท่านปฏิบัติตามข้อแนะนำตามมาตรการที่โรงเรียนกำหนดขึ้น เพื่อป้องกันการแพร่ระบาดของเชื้อไวรัสโควิด-19 ดังนี้ 

1. คัดกรองไข้
2. สวมหน้ากาก (ขณะร่วมกิจกรรมต่าง ๆ ที่ทางคณะกรรมการจัดการแข่งขันกำหนดระหว่างแข่งขันสามารถถอดหน้ากากอนามัยเพื่อทำการแข่งขันได้)
3. ล้างมือ
4. เว้นระยะห่าง 1-2 เมตร
5. ทำความสะอาด
6. ลดแออัด

ระเบียบการแข่งขันบาสเกตบอลเยาวชนชนจังหวัดเลย ครั้งที่ 1 ประจำปี 2563

เพื่อให้การแข่งขันบาสเกตบอลเยาวชนชนจังหวัดเลย ดำเนินไปด้วยความเรียบร้อยตาม
วัตถุประสงค์ จึงกำหนดให้ใช้ระเบียบ ข้อบังคับในการแข่งขัน ดังนี้

- ข้อที่ 1** ระเบียบนี้ เรียกว่า ระเบียบการแข่งขันบาสเกตบอลเยาวชนชนจังหวัดเลย และใช้ระเบียบนี้
ในการแข่งขันนี้เท่านั้น
- ข้อที่ 2** กติกาการแข่งขัน ให้ใช้กติกาการแข่งขันซึ่งสมาคมกีฬาบาสเกตบอลแห่งประเทศไทย กำหนด
ใช้ในปัจจุบัน หรือตามที่ฝ่ายจัดการแข่งขันกำหนด
- ข้อที่ 3** ประเภทการแข่งขัน
- 3.1 รุ่นอายุไม่เกิน 18 ปี (ไม่เกิดก่อนวันที่ 1 มกราคม 2545)
- ข้อที่ 4** คุณสมบัติทีมและนักกีฬาที่ร่วมการแข่งขัน
- 4.1 ชื่อทีมต้องเป็นชื่อที่โรงเรียนที่สังกัด ภายในจังหวัดเลยเท่านั้น
- 4.2 นักกีฬาแต่ละคน มีสิทธิลงแข่งขันได้เพียงทีมเดียวเท่านั้น
- 4.3 นักกีฬาต้องเป็นนักเรียน ปัจจุบันที่ลงทะเบียน และศึกษาอยู่ในโรงเรียนที่สังกัด ภายใน
จังหวัดเลยเท่านั้น
- 4.4 จำนวนนักกีฬาแต่ละทีมมีจำนวนนักกีฬาไม่เกิน 12 คน
- 4.6 ผู้เข้าแข่งขันต้องเป็นผู้ที่ **มีคุณสมบัติตามข้อที่ 3**
- 4.7 นักกีฬาทุกคนต้องนำบัตรประชาชน มาแสดงในวันแข่งขัน หากนักกีฬาคงไม่ได้ไม่นำมา
แสดง จะไม่มีสิทธิลงแข่งขันในแมทช์นั้น
- ข้อที่ 5** หลักฐานในการสมัคร สมัครตามโรงเรียนเลยอนุภูลวิทยา ประกาศ
- 5.1 ทะเบียนรายชื่อนักกีฬา
- 5.2 ทะเบียนภาพถ่ายนักกีฬา

ข้อที่ 6 วิธีจัดการแข่งขัน

6.1 การจัดการแข่งขันมีทีม

จัดการแข่งขันแบบแบ่งออกเป็น 4 สาย ๆ ละเท่ากัน (บางสายอาจมากกว่า ขึ้นอยู่กับทีม) พบกันหมดในสาย ทีมที่มีคะแนนสูงสุด อันดับ 1 และ 2 ในสายจะเป็นทีมเข้ารอบ **ตามระเบียบการแข่งขัน ข้อที่ 6.2 และ 6.3**

6.2 การนับคะแนน ทีมชนะได้ 2 คะแนน ทีมแพ้ได้ 1 คะแนน

6.3 การเข้ารอบ

6.3.1 กรณีแบ่งเป็นสาย ทีมที่ได้คะแนนสูงสุดและทีมที่ได้คะแนนรองลงมาในแต่ละสายการแข่งขัน จะได้ที่ 1 และที่ 2 ในสาย

6.3.2 ในกรณีที่ทีมที่อยู่ในสายเดียวกันได้คะแนนเท่ากันตั้งแต่ 2 ทีม ขึ้นไป การหาผู้เข้ารอบต่อไปจะใช้วิธีนับคะแนนรวมจากการแข่งขันทั้งหมด เรียงลำดับเอาที่ 1 และที่ 2 ของสายเข้ารอบถัดไป

ข้อที่ 7 กฎระเบียบ และมารยาทที่นักกีฬาบาสเกตบอลและเจ้าหน้าที่ทีม ต้องปฏิบัติในการแข่งขัน

7.1 คณะกรรมการจัดการแข่งขันเป็นผู้กำหนดสนามแข่งขัน

7.2 คณะกรรมการจัดการแข่งขันมีสิทธิ์ในการสั่งเลื่อนการแข่งขันหรืองดการแข่งขัน ถ้ามีเหตุสุดวิสัยไม่สามารถทำการแข่งขันได้ โดยทีมที่เข้าร่วมการแข่งขันจะต้องรับทราบและจะเรียกร้องใด ๆ จากคณะกรรมการจัดการแข่งขันไม่ได้

7.3 ทุกทีมที่จะลงทำการแข่งขัน จะต้องมาทำการแข่งขันตามวัน เวลา และสถานที่กำหนด

7.4 ทีมใดมาถึงสนามแล้วไม่พร้อมที่จะทำการแข่งขัน เพื่อทำการแข่งขันภายในเวลา 15 นาที หลังจากที่กำหนดไว้ตามโปรแกรมการแข่งขัน หรือไม่มาตามโปรแกรมการแข่งขันจะถูกปรับเป็นแพ้ หรือทั้ง 2 ทีมไม่พร้อมที่จะลงสนามทำการแข่งขันให้ปรับเป็นแพ้ทั้งคู่

7.5 ทีมใดที่ลงทำการแข่งขันและผลออกจากการแข่งขันก่อนหมดเวลาการแข่งขันด้วยเหตุใด ๆ ก็ตาม ให้ปรับทีมที่ผลจากการแข่งขันเป็นแพ้ ส่วนการลงโทษอื่น ๆ ให้พิจารณา โดยคณะกรรมการจัดการแข่งขัน

7.6 ในระหว่างการแข่งขัน กรณีเกิดการทะเลาะวิวาท หรือผิดมารยาทอย่างร้ายแรง คู่กรณี ทั้ง 2 ทีม จะถูกตัดสิทธิ์ออกจากการแข่งขัน หรือเป็นไปตามที่คณะกรรมการจัดการแข่งขันตัดสิน และห้ามลงทำการแข่งขันในรายการนี้ ตลอดไป

7.7 ผู้จัดการทีม , ผู้ฝึกสอน , ผู้ช่วยผู้ฝึกสอน , ผู้ติดตาม และนักกีฬาบาสเกตบอล ที่สมัคร เข้าร่วมการแข่งขันทุกประเภทต้องยอมรับและถือเอาคำตัดสินของกรรมการผู้ตัดสิน โดยเด็ดขาด

7.8 ผู้จัดการทีม , ผู้ฝึกสอน , ผู้ช่วยผู้ฝึกสอน , ผู้ติดตาม ต้องแต่งกายสุภาพ หากแต่งกายไม่ สุภาพ เช่น ใส่รองเท้าแตะ ลงทำหน้าที่ คณะกรรมการจัดการแข่งขันไม่อนุญาตให้ลงไปทำหน้าที่ ภายในสนามแข่งขันโดยเด็ดขาด

7.9 ทีมนักกีฬาทุกประเภทที่สมัครเข้าร่วมการแข่งขัน ต้องปฏิบัติตามรายละเอียด ดังนี้

7.9.1 ต้องจัดส่งนักกีฬาตามบัญชีรายชื่อที่แนบมา อย่างน้อยทีมละ 7 คน แต่ไม่เกิน 12 คน

7.9.2 เสื้อกีฬาคณะต้องติดหมายเลข 4 – 15 ทั้งด้านหน้า และด้านหลัง และ กางเกงกีฬาต้องติดหมายเลข 4 – 15 ด้านหน้า

7.9.3 ถ้าชื่อทีมนักกีฬาบาสเกตบอล เป็น ชื่อแรก ของโปรแกรมการแข่งขัน นักกีฬาต้องนั่งที่เก้าอี้บริเวณด้านซ้ายมือ ของกรรมการเทคนิค ในสนามแข่งขัน

7.9.4 ถ้าชื่อทีมนักกีฬาบาสเกตบอล เป็น ชื่อหลัง ของโปรแกรมการแข่งขัน นักกีฬาต้องนั่งที่เก้าอี้บริเวณด้านขวามือ ของกรรมการเทคนิค ในสนามแข่งขัน

ข้อที่ 8 เวลาการแข่งขัน

8.1 การแข่งขัน แบ่งการแข่งขันออกเป็น 4 ช่วง ๆ ละ 8 นาที ให้หยุดพักครึ่ง ๆ ละ 2 นาที และหยุดเวลาการแข่งขันเมื่อบอลตาย

ข้อที่ 9 ลูกบาสเกตบอล ที่ใช้ในการแข่งขัน

9.1 ใช้ลูกบาสเกตบอล Moten เบอร์ 7

ข้อที่ 10 การพิจารณามารยาท วินัย และข้อประท้วง

10.1 ฝ่ายพิจารณา มารยาท วินัย และข้อประท้วง จะทำหน้าที่รับข้อประท้วงของทีมที่เข้าร่วมการแข่งขัน โดยทีมที่ประท้วงจะต้องทำหนังสือเป็นลายลักษณ์อักษร ส่งถึงมือคณะกรรมการฯ ภายใน 24 ชั่วโมง

10.2 รายละเอียดอื่น ๆ เป็นไปตามที่คณะกรรมการจัดการแข่งขัน กำหนด

ข้อที่ 11 การกระทำใด ๆ ที่ส่งผลเสียหายแก่ภาพรวมของการแข่งขัน และการกระทำทุจริตต่าง ๆ
คณะกรรมการจัดการแข่งขันบาสเกตบอล ขอให้งดการปฏิบัติ หากตรวจพบจะรายงานให้
คณะกรรมการจัดการแข่งขัน พิจารณาต่อไป

ติดต่อกรรมการและผู้ช่วยเลขานุการการจัดการแข่งขันได้ที่

นายเฉลิมชัย สวัสดิ์ธรรม 085-293-5678